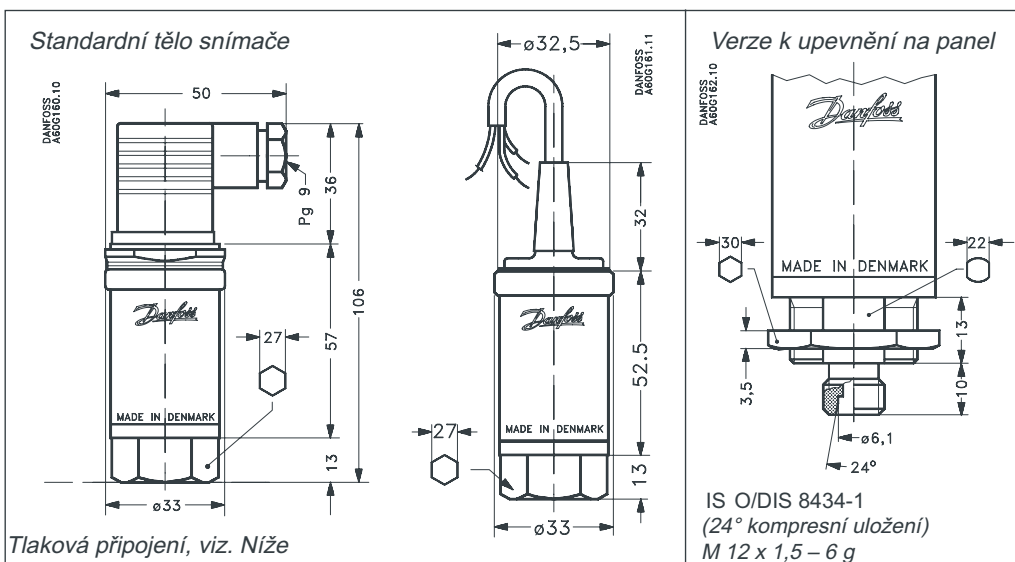


Snímače tlaku pro průmyslové aplikace Typy MBS 32 a MBS 33



- Navržené pro použití v průmyslových aplikacích
- Značení CE: Chráněné EMC v souladu s direktivou EU EMC
- Kryt a namáčené části z nerez oceli odolné vůči kyselinám (AISI 316L)
- Atest na pitnou vodu
- Teplotně kompenzované, linearizované a laserově upravené
- Výstupní signály:
 - MBS 32: 0 – 5 V, 1 – 5 V, 1 – 6 V nebo 0 – 10 V stejnosměrných
 - MBS 33: 4 – 20 mA
- Mnoho různých tlakových připojení
- Elektrické připojení prostřednictvím konektoru nebo kabelu

Rozměry



Tlaková připojení

DIN 16288-B6kt-G 1/4 A	1/4 in. Flare, 7/16 - 20 UNF	DIN 16288-B6kt-G 3/8 A	DIN 16288-B6kt-G 1/2 A	DIN 3852/3 M18 1.5 - 6g
DIN 3852-E-M22 1.5	DIN 3852-G 1/4 A	1/4 -18 NPT	9/16 - 18 UNF-2A (SAE J514)	

Technické údaje
Výkon (IEC 770)

Přesnost	$\leq 0.8\% \text{ FS} / \leq 0.3\% \text{ FS (typ.)}$
Nelinearita (Nejlépe vhodná rovná linie)	$\leq 0.2\% \text{ FS}$
Hystereze a opakovatelnost	$\leq 0.1\% \text{ FS}$
Posun tepelného nulového bodu	$\leq 0.1\% \text{ FS}/10\text{K (typ.)}$ $\leq 0.2\% \text{ FS}/10\text{K (max.)}$
Posun (rozsah) tepelné citlivosti	$\leq 0.1\% \text{ FS}/10\text{K (typ.)}$ $\leq 0.2\% \text{ FS}/10\text{K (max.)}$
Reakční čas (10 až 90 %)	$< 4 \text{ ms}$
Max. provozní tlak	Viz. tabulky
Maximální tlak (do roztržení)	na straně 4 a 5

Elektrické specifikace pro výstupní signál 4 – 20 mA, MBS 33

Výstupní signál	4 až 20 mA
Přívodní napětí, U_B (chráněná polarita)	10 až 30 V stejnosměrných
Závislost přívodního napětí	$\leq 0.05\% \text{ FS}/10 \text{ V}$
Omezení proudu (lineární výstupní signál až do 1,5x rozsahu)	28 mA
Zatížení RL	$R_L \leq \frac{U_B - 10 \text{ V}}{0.02 \text{ A}} \quad [\]$

Elektrické specifikace pro výstupní signál 0 – 10 V stejnosměrných, MBS 32

Výstupní signál (chráněný proti zkratu)	0 až 10 V stejnosměrných
Přívodní napětí U_B (chráněná polarita)	10 až 30 V stejnosměrných
Spotřeba přívodního proudu	$< 8 \text{ mA}$
Závislost přívodního napětí	$\leq 0.05\% \text{ FS}/10 \text{ V}$
Výstupní impedance	≤ 25
Zatížení RL	$R_L \geq 15 \text{ k}$

Elektrické specifikace pro výstupní signál 0 – 5 V, 1 – 5 V nebo 1 – 6 V stejnosměrných, MBS 32

Výstupní signál (chráněný proti zkratu)	0 až 5 V, 1 až 5 V nebo 1 až 6 V stejnosm.
Přívodní napětí U_B (chráněná polarita)	9 až 30 V stejnosměrných
Spotřeba přívodního proudu	$\leq 5 \text{ mA}$
Závislost přívodního napětí	$\leq 0.05\% \text{ FS}/10 \text{ V}$
Výstupní impedance	≤ 25
Zatížení RL	$R_L \geq 10 \text{ k}$

Podmínky prostředí

Rozsah provozní teploty	40 až 85°C			
Rozsah kompenzované teploty	0 až 80°C			
Rozsah transportní teploty	50 až 85°C			
EMC – Emise	EN 50081-1			
EMC Imunita	Elektrostatický výboj	vzduch 8 kV kontakt 4 kV	EN 50082-2 (IEC 801-2)	
	Pole RF	10 V/m, 26 MHz – 1 GHz	EN 50082-2 (IEC 801-3)	
	Vedené RF	3 V _{rms} , 150 kHz – 30 MHz	EN 50082-2 (IEC 801-6)	
	Krátkodobé	výbuch	4 kV (CM)	EN 50082-2 (IEC 801-4)
		vlna	1 kV (CM,DM)	EN 50082-2 (IEC 801-5)
Izolační odpor		$> 100 \text{ M}$ at 500 V d.c.		
Frekvenční test vedení	500 V, 50 Hz	SEN 361503		
Vibrační stabilita	Sinusoidová	20 g, 25 Hz - 2 kHz	IEC 68-2-6	
	Náhodná	7,5 g _{rms} , 5 Hz - 1 kHz	IEC 68-2-34, IEC 68-2-36	
Odolnost vůči šoku	Šok	500 g / 1 ms	IEC 68-2-27	
	Volný pád		IEC 68-2-32	
Krytí	Verze s konektorem		IP 65 - IEC 529	
	Verze s kabelem		IP 67 - IEC 529	

Mechanické vlastnosti

Materiál	Vlhké části	DIN 17440-1.4404 (AISI 316 L)
	T ělo	DIN 17440-1.4404 (AISI 316 L)
Hmotnost		0.3 kg

Tlakové připojení

Rozměry					Viz. Verze pro připojení k panelu na straně 1
Tlakové připojení	DIN 16288-B6kt-G 1/4 A	DIN 3852-G 1/4 A	DIN 16288-B6kt-3/8 A	DIN 16288-B6kt-1/2 A	ISO/DIS 8434-1 (24 kompresní uložení) M12 1.5 - 6g
PN	630 bar	630 bar	630 bar	630 bar	250 bar
		O kroužek 13.3 1.8, NBR			
Typ číslo	MBS 3X-XXXX-XAB04	MBS 3X-XXXX-XBB04	MBS 3X-XXXX-XAB06	MBS 3X-XXXX-XAB08	MBS 3X-XXXX-XAE07


Rozměry					
Tlakové připojení	1/4 in. Flare, 7/16-20 UNF	9/16-18 UNF-2A (SAE J514)	1/4-18 NPT	DIN 3852/3 M18 x 1.5 - 6g	DIN 3852-E-M22 x 1.5
PN	630 bar	630 bar	630 bar	630 bar	400 bar
Těsnění		O-kroužek, 12 x 2, NBR		O-kroužek, 15.4 2.1, NBR	DIN 3869-22-NBR
Typ číslo	MBS 3X-XXXX-XAD08	MBS 3X-XXXX-XBD10	MBS 3X-XXXX-XAC04	MBS 3X-XXXX-XBA12	MBS 3X-XXXX-XBA16

Elektrické připojení


DIN 43650 konektorová verze 	MBS 33 (4 až 20 mA výstup) Připojené ke krytu snímače	MBS 32 (0-5 V, 1-5 V, 1-6 V nebo 0-10 V stejnosměrný výstup) Připojené ke krytu snímače
---------------------------------	--	--

Kabelová verze 	MBS 33 (4 až 20 mA výstup) ① Hnědá ② Černá ③ Červená ④ Oranžová Nepřipojené ke krytu snímače	MBS 32 (0-5 V, 1-5 V, 1-6 V nebo 0-10 V stejnosměrný výstup) ① Červená ② Černá ③ Hnědá ④ Oranžová Nepřipojené ke krytu snímače
--------------------	--	--



Objednání standardní verze MBS 33
MBS 33 pro měření absolutního tlaku, 4 – 20 mA výstupní signál, G 1/2 A tlakové připojení

Tlakové připojení	Tlakové rozsahy P _{abs}	Max. provozní tlak	Min. tlak pro roztržení	DIN 43650 konektorová verze		Kabelová verze (2m, PE)	
				Typ č.	Objedn. č.	Typ č.	Objedn. č.
DIN 16288-B 6kt-G 1/2A	0-1 bar	2 bar	300 bar		MBS 33-1021-1AB08	MBS 33-1021-3AB08	060G3036
	0-1.6 bar	8 bar	300 bar	MBS 33-1221-1AB08	MBS 33-1221-3AB08	060G3037	060G3087
	0-2.5 bar	8 bar	300 bar	MBS 33-1421-1AB08	MBS 33-1421-3AB08	060G3038	060G3088
	0-4 bar	8 bar	300 bar	MBS 33-1621-1AB08	MBS 33-1621-3AB08	060G3039	060G3089
	0-6 bar	20 bar	300 bar	MBS 33-1821-1AB08	MBS 33-1821-3AB08	060G3040	060G3090
	0-10 bar	20 bar	300 bar	MBS 33-2021-1AB08	MBS 33-2021-3AB08	060G3041	060G3091
	0-16 bar	50 bar	300 bar	MBS 33-2221-1AB08	MBS 33-2221-3AB08	060G3042	060G3092
	0-25 bar	50 bar	300 bar	MBS 33-2421-1AB08	MBS 33-2421-3AB08	060G3043	060G3093



MBS 33 pro měření relativního tlaku, 4 – 20 mA výstupní signál, G 1/2 A tlakové připojení

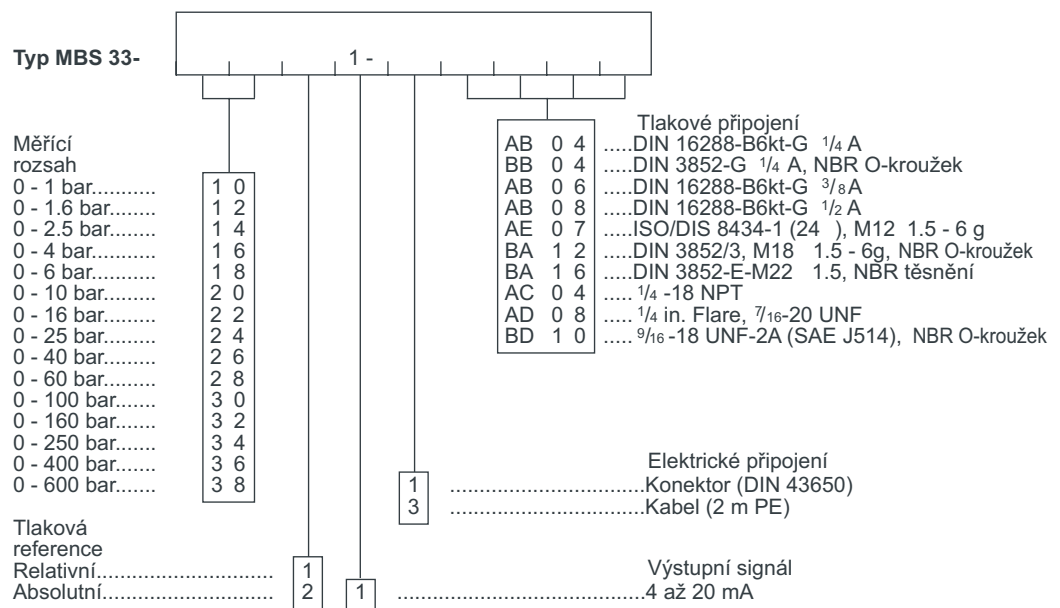
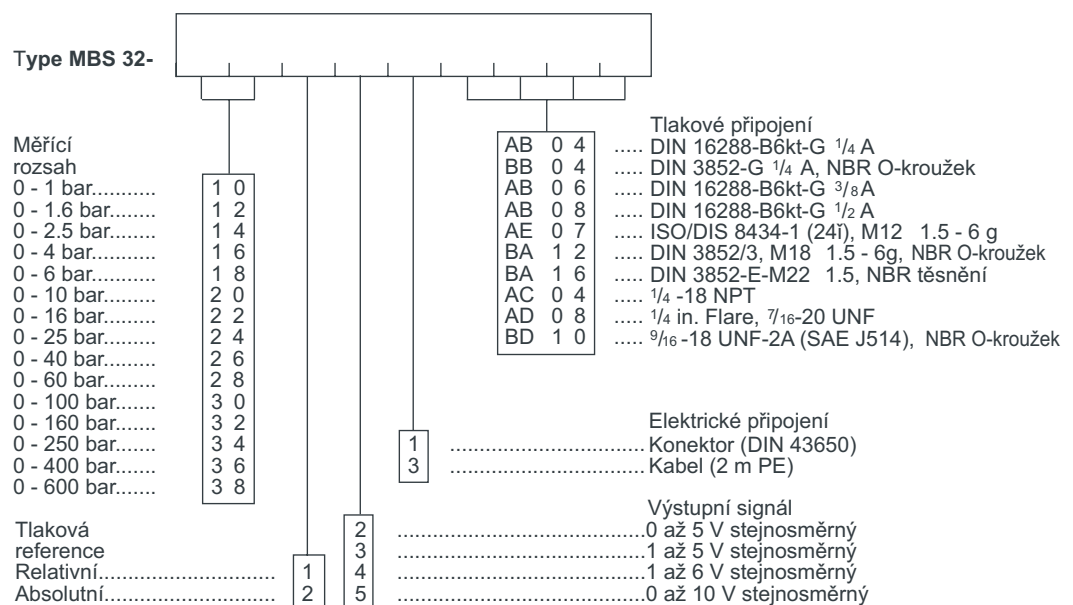
Tlakové připojení	Tlakové rozsahy P _e	Max. provozní tlak	Min. tlak pro roztržení	DIN 43650 konektorová verze		Kabelová verze (2m, PE)	
				Typ č.	Objedn. č.	Typ č.	Objedn. č.
DIN 16288-B 6kt-G 1/2A	0-1 bar	2 bar	50 bar		MBS 33-1011-1AB08	MBS 33-1011-3AB08	060G3006
	0-1.6 bar	8 bar	50 bar	MBS 33-1211-1AB08	MBS 33-1211-3AB08	060G3007	060G3057
	0-2.5 bar	8 bar	50 bar	MBS 33-1411-1AB08	MBS 33-1411-3AB08	060G3008	060G3058
	0-4 bar	8 bar	50 bar	MBS 33-1611-1AB08	MBS 33-1611-3AB08	060G3009	060G3059
	0-6 bar	20 bar	50 bar	MBS 33-1811-1AB08	MBS 33-1811-3AB08	060G3010	060G3060
	0-10 bar	20 bar	50 bar	MBS 33-2011-1AB08	MBS 33-2011-3AB08	060G3011	060G3061
	0-16 bar	50 bar	100 bar	MBS 33-2211-1AB08	MBS 33-2211-3AB08	060G3012	060G3062
	0-25 bar	50 bar	100 bar	MBS 33-2411-1AB08	MBS 33-2411-3AB08	060G3013	060G3063
	0-40 bar	100 bar	300 bar	MBS 33-2611-1AB08	MBS 33-2611-3AB08	060G3014	060G3064
	0-60 bar	200 bar	800 bar	MBS 33-2811-1AB08	MBS 33-2811-3AB08	060G3015	060G3065
	0-100 bar	200 bar	800 bar	MBS 33-3011-1AB08	MBS 33-3011-3AB08	060G3016	060G3066
	0-160 bar	400 bar	800 bar	MBS 33-3211-1AB08	MBS 33-3211-3AB08	060G3017	060G3067
	0-250 bar	600 bar	2000 bar	MBS 33-3411-1AB08	MBS 33-3411-3AB08	060G3018	060G3068
	0-400 bar	600 bar	2000 bar	MBS 33-3611-1AB08	MBS 33-3611-3AB08	060G3019	060G3069
	0-600 bar	900 bar	2000 bar	MBS 33-3811-1AB08	MBS 33-3811-3AB08	060G3020	060G3070

Objednání standardní verze MBS 32
*MBS 32 pro měření **absolutního tlaku**, 1 – 6 V nebo 0 – 10 V výstupní signál, G^{1/2} A tlakové připojení, konektor DIN 43650*

Tlakové připojení	Tlakové rozsahy P _{abs}	Max. provozní tlak	Min. tlak pro roztržení	1-6 V stejnosměrný výstupní signál		0-10 V stejnosměrný výstupní signál	
				Typ č.	Objedn. č.	Typ č.	Objedn. č.
DIN 16288-B 6kt – G 1/2 A	0-1 bar	2 bar	300 bar		MBS 32-1024-1AB08		MBS 32-1025-1AB08
	0-1.6 bar	8 bar	300 bar	MBS 32-1224-1AB08	060G1272	MBS 32-1225-1AB08	060G1264
	0-2.5 bar	8 bar	300 bar	MBS 32-1424-1AB08	060G1273	MBS 32-1425-1AB08	060G3050
	0-4 bar	8 bar	300 bar	MBS 32-1624-1AB08	060G1274	MBS 32-1625-1AB08	060G1266
	0-6 bar	20 bar	300 bar	MBS 32-1824-1AB08	060G1275	MBS 32-1825-1AB08	060G1267
	0-10 bar	20 bar	300 bar	MBS 32-2024-1AB08	060G1276	MBS 32-2025-1AB08	060G1268
	0-16 bar	50 bar	300 bar	MBS 32-2224-1AB08	060G1277	MBS 32-2225-1AB08	060G1269
	0-25 bar	50 bar	300 bar	MBS 32-2424-1AB08	060G1278	MBS 32-2425-1AB08	060G1270
				MBS 32-2424-1AB08	060G1279	MBS 32-2425-1AB08	060G1271

*MBS 32 pro měření **relativního tlaku**, 1 – 6 V nebo 0 – 10 V výstupní signál, G^{1/2} A tlakové připojení, konektor DIN 43650*

Tlakové připojení	Tlakové rozsahy P _e	Max. provozní tlak	Min. tlak pro roztržení	1-6 V stejnosměrný výstupní signál		0-10 V stejnosměrný výstupní signál	
				Typ č.	Objedn. č.	Typ č.	Objedn. č.
DIN 16288-B 6kt – G 1/2 A	0-1 bar	2 bar	50 bar		MBS 32-1014-1AB08		MBS 32-1015-1AB08
	0-1.6 bar	8 bar	50 bar	MBS 32-1214-1AB08	060G1280	MBS 32-1215-1AB08	060G1222
	0-2.5 bar	8 bar	50 bar	MBS 32-1414-1AB08	060G1281	MBS 32-1415-1AB08	060G1223
	0-4 bar	8 bar	50 bar	MBS 32-1614-1AB08	060G1282	MBS 32-1615-1AB08	060G1224
	0-6 bar	20 bar	50 bar	MBS 32-1814-1AB08	060G3285	MBS 32-1815-1AB08	060G1225
	0-10 bar	20 bar	50 bar	MBS 32-2014-1AB08	060G1284	MBS 32-2015-1AB08	060G1226
	0-16 bar	50 bar	100 bar	MBS 32-2214-1AB08	060G3079	MBS 32-2215-1AB08	060G2085
	0-25 bar	50 bar	100 bar	MBS 32-2414-1AB08	060G1286	MBS 32-2415-1AB08	060G1228
	0-40 bar	100 bar	300 bar	MBS 32-2614-1AB08	060G1287	MBS 32-2615-1AB08	060G1229
	0-60 bar	200 bar	800 bar	MBS 32-2814-1AB08	060G1288	MBS 32-2815-1AB08	060G1239
	0-100 bar	200 bar	800 bar	MBS 32-3014-1AB08	060G1289	MBS 32-3015-1AB08	060G1249
	0-160 bar	400 bar	800 bar	MBS 32-3214-1AB08	060G1290	MBS 32-3215-1AB08	060G1259
	0-250 bar	600 bar	2000 bar	MBS 32-3414-1AB08	060G1291	MBS 32-3415-1AB08	060G1260
	0-400 bar	600 bar	2000 bar	MBS 32-3614-1AB08	060G3080	MBS 32-3615-1AB08	060G1261
0-600 bar	900 bar	2000 bar	MBS 32-3814-1AB08	060G1293	MBS 32-3815-1AB08	060G1262	
				MBS 32-3814-1AB08	060G1294	MBS 32-3815-1AB08	060G1263

Objednání, speciální verze s výstupem 4 – 20 mA, MBS 33

Objednání, speciální verze s výstupem 0 – 5, 1 – 5, 1 – 6 nebo 0 – 10 V stejnosměrných, MBS 32

Příslušenství

Popis	Objednací číslo
Adaptér ze strany 9 pro obrněnou hadici, vnější průměr 12,6 – 15,6 mm	060G0211
Nástěnná svorka	060G0213
Kondenzační smyčka: 1 m nerez kapilární trubice s 2 x G svazky	060-0169
Adaptér s integrovaným tlumičem rážů G 1/2 A	060G0252
Adaptér s integrovaným tlumičem rážů G 3/8 A	060G0251
Adaptér s integrovaným tlumičem rážů NPT 1/4	060G0250
Zástrčka DIN 43650 IP67 s 5 m kabelem 1/2	060G1034

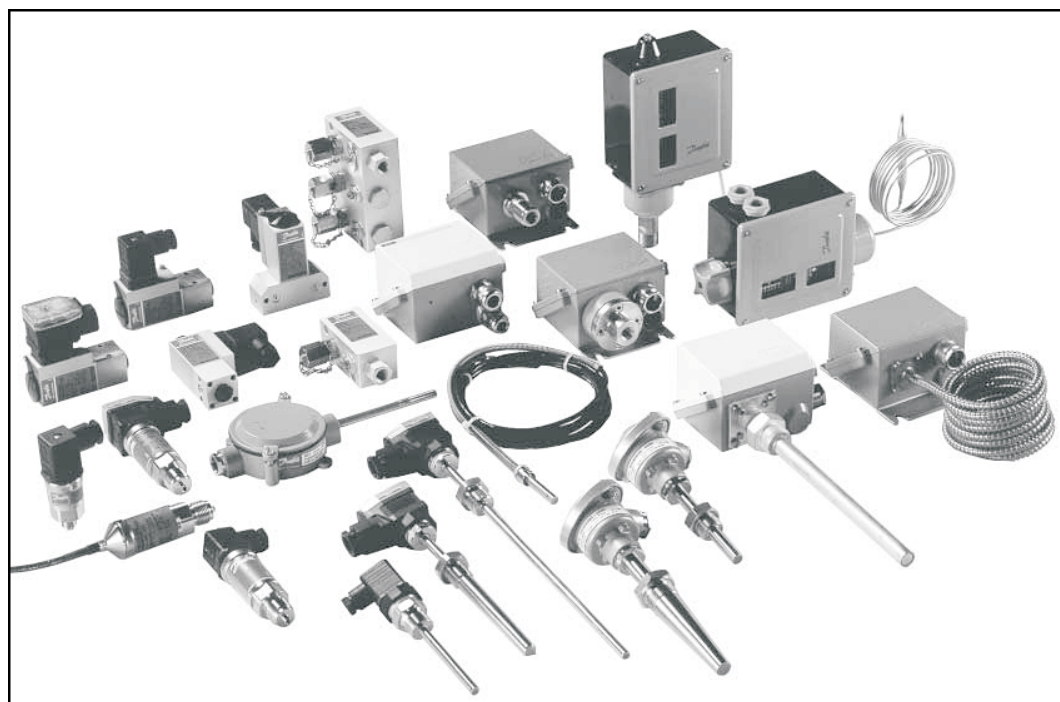
Standardní adaptéry

Vnitřní připojení	ISO 228/1-G 1/2	ISO 228/1-G 1/2	ISO 228/1-G 1/2
Rozměry redukce			
Vnější připojení	DIN 16288-B6kt-G 1/4 A	DIN 3852-G 1/4 A	DIN 16288-B6kt-G 3/8 A
PN	630 bar	630 bar	630 bar
Těsnění		O-kroužek, 13,3 x 1,8, NBR	
Objednávací číslo	060G1021	060G1022	060G1023

Vnitřní připojení	ISO 228/1-G 1/2	ISO 228/1-G 1/2	ISO 228/1-G 1/2
Rozměry redukce			
Vnější připojení	1/4 in. Flare, 7/16-20 UNF	ISO/DIS 8434-1 (24 kompresní uložení) M12 x 1.5 - 6g	9/16-18 UNF-2A, (SAE J514)
PN	630 bar	250 bar	630 bar
Těsnění			O-kroužek, 12 x 2, NBR
Objednávací číslo	060G1024	060G1025	060G1026

Vnitřní připojení	ISO 228/1-G 1/2	ISO 228/1-G 1/2	ISO 228/1-G 1/2
Rozměry redukce			
Vnější připojení	1/4 -18 NPT	DIN 3852/3 M18 x 1.5 - 6g	DIN 3852-E-M22 x 1.5
PN	630 bar	630 bar	400 bar
Těsnění		O-kroužek, 15,4 x 2,1, NBR	DIN 3869-22-NBR
Objednávací číslo	060G1027	060G1028	060G1029

Materiál adaptéru: Nerez ocel W.nr. 1.4404/AISI 316 L



Společnost Danfoss nepřijímá odpovědnost za případné chyby v katalozích, brožurách a jiných tištěných materiálech. Společnost Danfoss si vyhrazuje právo změnit své výrobky bez předchozího upozornění. Toto se vztahuje i na výrobky, které jsou již v prodeji, za předpokladu, že tyto změny budou moci být provedeny bez následných nutných změn podle předchozích dohod. Veškeré obchodní značky uvedené v tomto dokumentu jsou vlastnictvím příslušných firem. Danfoss a logotyp Danfoss jsou obchodními značkami firmy Danfoss A/S. Všechna práva vyhrazena.

**Danfoss s.r.o.**

V Parku 2316/12
148 00 Praha 4
Tel.: +420 283 014 111
Fax: +420 283 014 567
E-mail: danfoss.cz@danfoss.com
http: www.danfoss.cz

Danfoss s.r.o.

Továrenská 49
953 36 Zlaté Moravce
Tel.: +421 376 406 280
Fax: +421 376 406 290
E-mail: danfoss.sk@danfoss.com
www.danfoss.sk