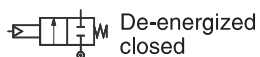


Elektromagnetické ventily
2/2-cestné nepřímo-ovládané
Typ EV220B
DN 65 - 100 B


**Typ EV220B FL
pro neutrální kapaliny a plyny
DN 65 - 100 CI**

 Příruba
2 1/2, 3, 4"

Charakteristika


- pro průmyslové aplikace jako jsou přívody
- pro vodu a podobná neutrální média
- rozsah průtoku vody 25 až 400 m³/h
- diferenční tlak až 10 bar
- viskozita až 50 cSt
- teplota okolí až +80 °C
- krytí cívky až po IP 67
- připojení příruba 2 1/2, 3 a 4"
- eliminace vodních rázů
- vestavěný filtr na ochranu pilotního systému

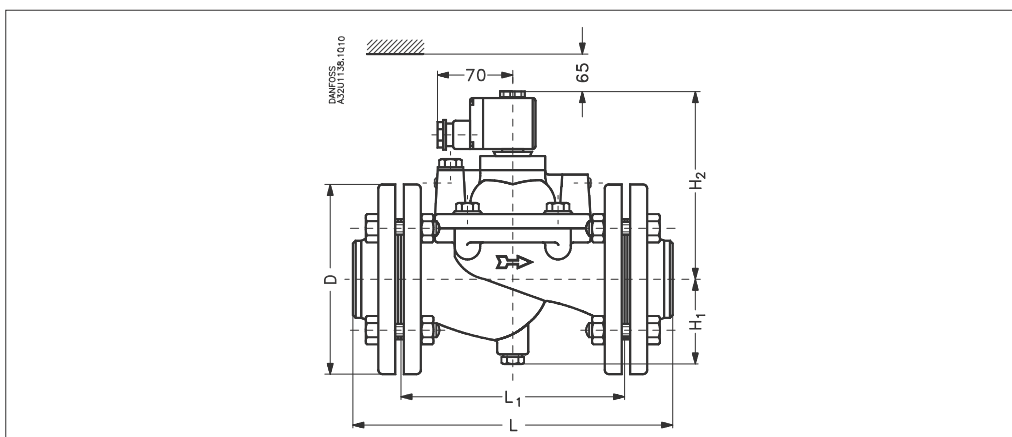
Technické údaje

Instalace	Volitelná, doporučuje se však vertikální poloha (viz. DKACV.PT.600.A)		
Tlakový rozsah	0,25 až 10 bar		
Max. zkušební tlak	15 bar		
Otevírací čas ¹⁾	DN 65: cca 5 s	DN 80: cca 5 s	DN 100: cca 5 s
Uzavírací čas ¹⁾	DN 65: cca 7 s	DN 80: cca 15 s	DN 100: cca 29 s
Teplota okolí	max. +80 °C (dle typu cívky, viz. údaje týkající se zvolené cívky)		
Teplota média	-25 až +90 °C		
Viskozita	max. 50 cSt		
Materiály	Ventil:	Litina (GG 20)	W. č. 0.6020
	Kotva / zarážka:	Nerez ocel	W. č. 1.4105/AISI 430FR
	Tuba kotvy:	Nerez ocel	W. č. 1.4306/AISI 304L
	Pružiny:	Nerez ocel	W. č. 1.4310/AISI 301
	Objímka atd.:	EPDM, NBR, PTEE (verze EPDM)	NBR, PTEE (verze NBR)

¹⁾ Časy jsou orientační a platí pro vodu.
Přesné časy budou záviset na tlaku.

Typy cívek

			Danfoss také nabízí nehlučné cívky určené pro zvukově velmi citlivé aplikace a EEx mII T4 cívky pro prostředí s nebezpečím výbuchu - viz. datový list cívky DKACV.PD.600.A
Typ: BB 10 W ac 18 W dc	Typ: BE (IP67) 10 W ac 18 W dc	Typ: BG 12 W ac 20 W dc	
viz. DKACV.PD.600.A			

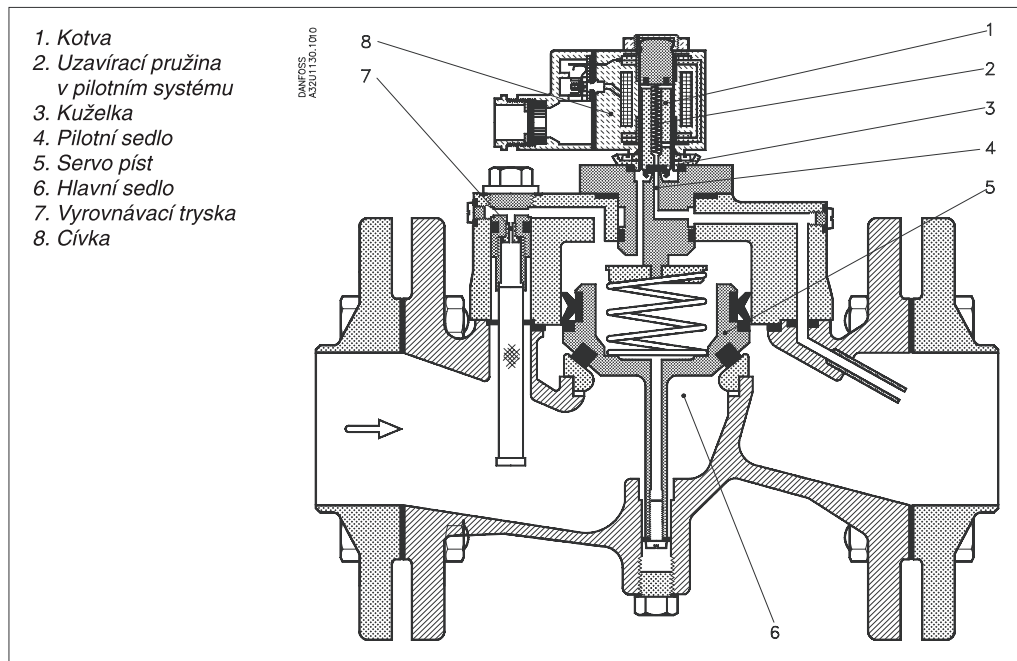
Rozměry a hmotnost


Typ	L [mm]	L ₁ [mm]	Šířka cívky [mm]		Ø D [mm]	H ₁ [mm]	H [mm]	Hmotnost bez cívky [kg]
			10 W ac	20 W dc				
EV220B 65 CI	320	224	46	66	185	85	180	24
EV220B 80 CI	370	265	46	66	200	93	210	34
EV220B 100 CI	430	315	46	66	220	103	235	44

Příruba
 2 1/2, 3, 4"

Typ EV220B FL
pro neutrální kapaliny a plyny
DN 65 - 100 CI

De-energized closed

Funkce


1. Kotva
2. Uzavírací pružina v pilotním systému
3. Kuželka
4. Pilotní sedlo
5. Servo píst
6. Hlavní sedlo
7. Vyrovnávací tryska
8. Cívka

Odpojené napětí cívky (uzavřeno):

Když je napětí odpojeno, kuželka (3) je stlačena proti pilotnímu sedlu (4) uzavírací pružinou (2) pilotního systému. Tlak na servo píst (5) se vytváří přes vyrovnávací trysku (7). Servo píst uzavře hlavní sedlo (6), jakmile tlak na píst odpovídá vstupnímu tlaku. Ventil bude uzavřen, dokud je napětí v cívce odpojeno.

Připojení napětí cívky (otevřeno):

Když je v cívce (8) napětí, kotva (1) a kuželka (3) se zvednou z pilotního sedla (4). Protože pilotní sedlo je větší než vyrovnávací tryska (7), tlak na servo píst (5) poklesne a píst se zvedne z hlavního sedla (6). Ventil bude otevřen, dokud je zachován minimální diferenční tlak ve ventilu a dokud je v cívce napětí.

Objednání - tělo ventilu a šrouby příruba a těsnění

Připojení příruba	Materiál těsnění	Kv m ³ /h	Typ ventilu		Objednací číslo bez cívky Certifikát WRc	Dovolený diferenční tlak		Možné typy cívek
			Typ	Specifikace		Min. [bar]	Max. [bar]	
2 1/2	EPDM	50	EV220B 65CI	FL 10 E NC000	016U6065	0.25	10	BB, BE a BG
2 1/2	NBR	50	EV220B 65CI	FL 10 N NC000	016U3330	0.25	10	BB, BE a BG
3	EPDM	75	EV220B 80CI	FL 10 E NC000	016U6080	0.25	10	BB, BE a BG
3	NBR	75	EV220B 80CI	FL 10 N NC000	016U3331	0.25	10	BB, BE a BG
4	EPDM	130	EV220B 100CI	FL 10 E NC000	016U6100	0.25	10	BB, BE a BG
4	NBR	130	EV220B 100CI	FL 10 N NC000	016U3332	0.25	10	BB, BE a BG

Objednání cívky

viz datový list pro cívky DKACV.PD.600.A

Objednání - doplňky

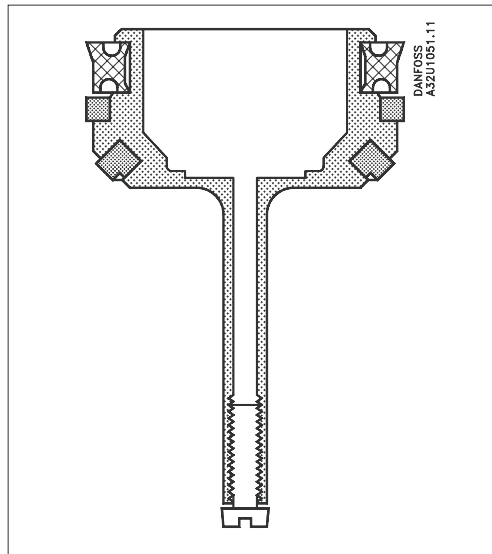
	Připojení	Typ	Objednací číslo
	2 1/2 přivařovací dle DIN 2633	EV220B 65CI	027N3065
G 2 1/2 dle DIN 2566	EV220B 65CI	027G3065	
3 přivařovací dle DIN 2633	EV220B 80CI	027N3080	
G 3 dle DIN 2566	EV220B 80CI	027G3080	
4 přivařovací dle DIN 2633	EV220B 100CI	027N3100	
G 4 dle DIN 2566	EV220B 100CI	027G3100	

Každá sada se skládá ze dvou přírub

Náhradní díly

pro elektromagnetický ventil
2/2-cestné nepřímo-ovládané
Typ EV 220B FL

Sada náhradních dílů a těsnění



Náhradní díly

Sada obsahuje výměnný píst, kotvu a různá těsnění.

Ventil	Objednací číslo materiál těsnění	
	EPDM	NBR
EV220B 65	016U0078	016U0095
EV220B 80	016U0079	016U0096
EV220B 100	016U0080	016U0097

Sada těsnění

Obsahuje všechna nutná těsnění

Ventil	Objednací číslo
EV220B 65	016U0075
EV220B 80	016U0076
EV220B 100	016U0077

Danfoss can accept no responsibility for possible errors in catalogues, brochures and other printed material. Danfoss reserves the right to alter its products without notice. This also applies to products already on order provided that such alterations can be made without consequential changes being necessary in specifications already agreed. All trademarks in this material are property of the respective companies. Danfoss and the Danfoss logotype are trademarks of Danfoss A/S. All rights reserved.

Danfoss s.r.o.

V Parku 2316/12
148 00 Praha 4 - Chodov
Tel.: +420 283 014 111
Fax: +420 283 014 567
E-mail: danfoss.cz@danfoss.com
http: www.danfoss.cz

Danfoss s.r.o.

Továrenská 49
953 36 Zlaté Moravce
Tel.: +421 37 6406 280
Fax: +421 37 6406 290
E-mail: danfoss.sk@danfoss.com
www.danfoss.sk