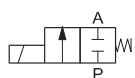


Elektromagnetické ventily
2/2-cestné přímo-ovládané ventily
Typ EV210B



De-energized closed

**Typ EV210B NC
pro neutrální kapaliny a plyny
DN 1,5 - 25 B**

G 1/8 - G1

Charakteristika


- pro průmyslové aplikace jako je ovládání a dávkování
 - pro vodu, olej, stlačený vzduch a podobná neutrální média
 - hodnota Kv až 8,0 m³/h
 - diferenční tlak až 30 bar
 - viskozita až 50 cSt
 - teplota okolí až +80 °C
 - krytí cívky až po IP 67
 - připojení od G 1/8 po G 1
 - rovněž k dipozici se závitem NPT.
- Kontaktujte, prosím, Danfoss.

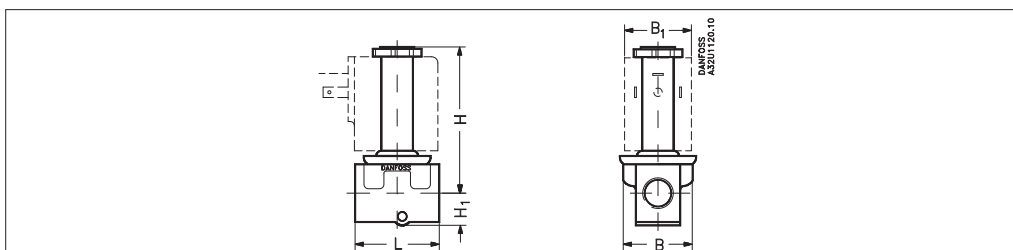
Technické údaje

Typ	EV210B 1,5 - 2 B	EV210B 3 - 4,5 B	EV210B 6 B	EV210B 8 - 10 B	EV210B 15 B	EV210B 20 B	EV210B 25 B
Instalace	Volitelná, doporučuje se však vertikální poloha (viz. PT.600.A)						
Tlakový rozsah	0 - 30 bar						
Max. zkušební tlak	50 bar	50 bar	50 bar	50 bar	12 bar	12 bar	12 bar
Otevírací čas	10 ms	20 ms	20 ms	20 ms	30 ms	40 ms	40 ms
Uzavírací čas	20 ms	20 ms	20 ms	30 ms	50 ms	50 ms	70 ms
Teplota okolí	Max. +80 °C (dle typu cívky, viz. údaje týkající se zvolené cívky)						
Teplota média	Viz. údaje u jednotlivého ventilu						
Viskozita	max. 50 cSt						
Materiály	Ventil:			Mosaz	W. č. 2.0402		
Kotva:	Nerez ocel:			W. č. 1.4105/AISI 430FR			
	Tuba kotvy:			Nerez ocel	W. č. 1.4306/AISI 304L		
	Zarážka kotvy:			Nerez ocel	W. č. 1.4105/AISI 430FR		
	Pružiny:			Nerez ocel	W. č. 1.4310/AISI 301		
	Materiál těsnění:			viz. údaje u jednotlivého ventilu			

1) Časy jsou orientační a platí pro vodu.
Přesné časy budou záviset na tlaku.

Typy cívek

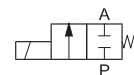
					Danfoss také nabízí nehlukné cívky určené pro zvukově velmi citlivé aplikace a EEx mII T4 cívky pro prostředí s nebezpečím výbuchu.
Typ: BD 15 W ac	Typ: BA 9 W ac 15 W dc	Typ: BB 10 W ac 18 W dc	Typ: BE (IP67) 10 W ac 18 W dc	Typ: BG 12 W ac 20 W dc	
viz. DKACV.PD.600.A					

Rozměry a hmotnost


Typ	L [mm]	B [mm]	B ₁ [mm]			H ₁ [mm]	H [mm]	Hmotnost bez cívky [kg]
			Typ cívky BA/BD	Typ cívky BB/BE	Typ cívky BG			
EV210B 1.5/2B	35.0	34.0	32	46	66	12.0	70.0	0.15
EV210B 3/4.5B	38.0	34.0	32	46	66	13.0	71.0	0.20
EV210B 6B	45.5	43.5	32	46	66	13.0	74.0	0.22
EV210B 8/10B	49.0	48.0	32	46	66	13.0	77.0	0.29
EV210B 15B	58.0	53.0	32	46	66	15.0	80.0	0.45
EV210B 20B	90.0	58.0	32	46	66	23.0	100.0	1.10
EV210B 25B	90.0	58.0	32	46	66	23.0	100.0	1.10

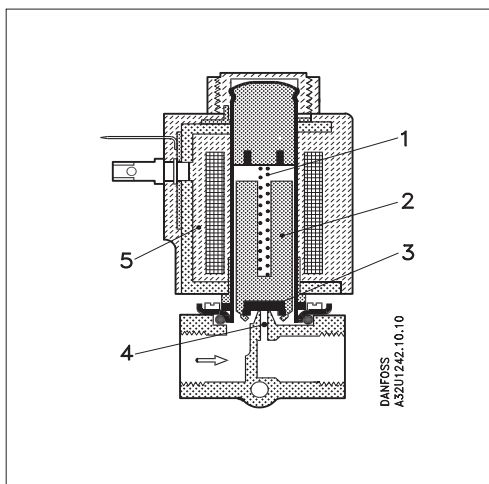
G 1/8 - G1

Typ EV210B NC
pro neutrální kapaliny a plyny
DN 1,5 - 25 B

De-energized
closed

Funkce

1. Uzavírací pružina
2. Kotva ventilu
3. Kuželka
4. Sedlo ventilu
5. Cívka



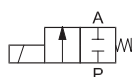
Odpojené napětí cívky (uzavřeno):

Když je napětí odpojeno, kotva (2) s kuželkou (3) je stlačena proti sedlu ventilu (4) uzavírací pružinou (1) a tlakem média. Ventil bude uzavřen po celou dobu odpojení napětí cívky.

Připojení napětí cívky (otevřeno):

Když je na cívku (5) přivedeno napětí, kotva (2) s kuželkou (3) se zvedne ze sedla ventilu (4). Ventil je nyní otevřen pro volný průtok a bude otevřen stále, pokud bude v cívce napětí.

2/2-cestné přímo-ovládané ventily



De-energized
closed

Typ EV210B NC
pro neutrální kapaliny a plyny
DN 1,5 - 25 B

G^{1/8} - G1

EV210B verze NC pro AC a DC cívky Mosaz

Při- pojení	Materiál těsnění **	Kv m ³ /h	DN mm	Teplota média		Typ		Objedná- cí číslo bez cívky	Dovolený diferenční tlak (Bar) / Typ cívky							
				Min. °C	Max. °C	Typ	Specifikace		BA		BD		BB		BG	
									9 W a.c.	15 W d.c.	15 W a.c.	10 W a.c.	18 W d.c.	12 W a.c.	20 W d.c.	
G ^{1/8}	EPDM*	0,08	1,5	- 30	+ 120	EV210B 1,5 B	G 18 E NC000	032U5701	30,0	30,0	30,0	30,0	30,0	30,0	30,0	30,0
	FKM	0,08	1,5	- 10	+ 100	EV210B 1,5 B	G 18 F NC000	032U5702	30,0	30,0	30,0	30,0	30,0	30,0	30,0	30,0
	EPDM*	0,15	2,0	- 30	+ 120	EV210B 2,0 B	G 18 E NC000	032U5703	30,0	20,0	30,0	30,0	30,0	30,0	30,0	30,0
G ^{1/4}	EPDM*	0,15	2,0	- 30	+ 120	EV210B 2,0 B	G 14 E NC000	032U5707	30,0	20,0	30,0	30,0	30,0	30,0	30,0	30,0
	FKM	0,15	2,0	- 10	+ 100	EV210B 2,0 B	G 14 F NC000	032U5708	30,0	20,0	30,0	30,0	30,0	30,0	30,0	30,0
	EPDM*	0,30	3,0	- 30	+ 120	EV210B 3,0 B	G 14 E NC000	032U5705	15,0	9,0	24,0	20,0	13,0	30,0	25,0	
G ^{3/8}	FKM	0,30	3,0	- 10	+ 100	EV210B 3,0 B	G 14 F NC000	032U5706	15,0	9,0	24,0	20,0	13,0	30,0	25,0	
	EPDM*	0,30	3,0	- 30	+ 120	EV210B 3,0 B	G 14 E NC000	032U5709	15,0	9,0	24,0	20,0	13,0	30,0	25,0	
	FKM	0,30	3,0	- 10	+ 100	EV210B 3,0 B	G 14 F NC000	032U5710	15,0	9,0	24,0	20,0	13,0	30,0	25,0	
	EPDM*	0,55	4,5	- 30	+ 120	EV210B 4,5 B	G 14 E NC000	032U3600	8,0	3,5	12,0	10,0	4,5	13,0	9,0	
	FKM	0,55	4,5	- 10	+ 100	EV210B 4,5 B	G 14 F NC000	032U3601	8,0	3,5	12,0	10,0	4,5	13,0	9,0	
	EPDM*	0,70	6,0	- 30	+ 120	EV210B 6,0 B	G 14 E NC000	032U3602	2,5	1,0	3,3	4,0	2,0	6	4,5	
G ^{1/2}	FKM	0,70	6,0	- 10	+ 100	EV210B 6,0 B	G 14 F NC000	032U3603	2,5	1,0	3,3	4,0	2,0	6	4,5	
	EPDM*	0,55	4,5	- 30	+ 120	EV210B 4,5 B	G 38 E NC000	032U3605	8,0	3,5	12,0	10,0	4,5	13,0	9,0	
	FKM	0,55	4,5	- 10	+ 100	EV210B 4,5 B	G 38 F NC000	032U3606	8,0	3,5	12,0	10,0	4,5	13,0	9,0	
	EPDM*	0,70	6,0	- 30	+ 120	EV210B 6,0 B	G 38 E NC000	032U3607	2,5	1,0	3,3	4,0	2,0	6	4,5	
	FKM	0,70	6,0	- 10	+ 100	EV210B 6,0 B	G 38 F NC000	032U3608	2,5	1,0	3,3	4,0	2,0	6	4,5	
	EPDM*	1,00	8,0	- 30	+ 120	EV210B 8,0 B	G 38 E NC000	032U3609	1,5	0,5	2,0	2,0	1,2	3	2,5	
	FKM	1,00	8,0	- 10	+ 100	EV210B 8,0 B	G 38 F NC000	032U3610	1,5	0,5	2,0	2,0	1,2	3	2,5	
	EPDM*	1,50	10,0	- 30	+ 120	EV210B 10 B	G 38 E NC000	032U3611	0,8	0,3	1,1	1,2	0,6	1,6	1,3	
G ^{3/4}	FKM	1,50	10,0	- 10	+ 100	EV210B 10 B	G 38 F NC000	032U3612	0,8	0,3	1,1	1,2	0,6	1,6	1,3	
	EPDM*	2,50	15,0	- 30	+ 120	EV210B 15 BD	G 38 E NC000	032U3613	0,25	-	0,4	0,3	0,15	0,45	0,4	
	FKM	2,50	15,0	- 10	+ 100	EV210B 15 BD	G 38 F NC000	032U3614	0,25	-	0,4	0,3	0,15	0,45	0,4	
	EPDM*	1,00	8,0	- 30	+ 120	EV210B 8,0 B	G 12 E NC000	032U3615	1,5	0,5	2,0	2,0	1,2	3	2,5	
	FKM	1,00	8,0	- 10	+ 100	EV210B 8,0 B	G 12 F NC000	032U3616	1,5	0,5	2,0	2,0	1,2	3	2,5	
	EPDM*	1,50	10,0	- 30	+ 120	EV210B 10 B	G 12 E NC000	032U3617	0,8	0,3	1,1	1,2	0,6	1,6	1,3	
	FKM	1,50	10,0	- 10	+ 100	EV210B 10 B	G 12 F NC000	032U3618	0,8	0,3	1,1	1,2	0,6	1,6	1,3	
	EPDM*	2,85	15,0	- 30	+ 120	EV210B 15 BD	G 12 E NC000	032U3619	0,25	-	0,4	0,30	0,15	0,45	0,4	
	FKM	2,85	15,0	- 10	+ 100	EV210B 15 BD	G 12 F NC000	032U3620	0,25	-	0,4	0,30	0,15	0,45	0,4	
	G ¹	EPDM*	4,5	20	- 30	+ 120	EV210B 20 BD	G 34 E NC000	032U3621	-	-	-	0,28	0,12	0,4	0,35
FKM		4,5	20	- 10	+ 100	EV210B 20 BD	G 34 F NC000	032U3622	-	-	-	0,28	0,12	0,4	0,35	

* 140°C / 3,6 bar nízkotlaká pára

** NBR možno dodat na vyžádání

- 2/2 přírubová verze na vyžádání

- Nízkotlaká pára: DN 1,5 - 3: Použij cívku typu BB nebo BG
DN 4,5: Použij cívku typu BG

- EPDM varianta do DN 3,0 je s WRAS certifikátem

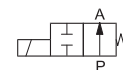
Objednání cívky

viz datový list pro cívky DKACV.PD.600.A

2/2-cestné přímo-ovládané ventily

G 1/8 - G 1/4

Typ EV210B NO
pro neutrální kapaliny a plyny
DN 1,5 - 4,5 B



De-energized
open

Charakteristika



- pro průmyslové aplikace jako je ovládání a dávkování
- pro vodu, olej, stlačený vzduch a podobná neutrální média
- hodnota Kv až 0,55 m³/h
- diferenční tlak až 30 bar
- viskozita až 50 cSt
- teplota okolí až +80 °C
- krytí cívky až po IP 67
- připojení G 1/8 a G 1/4
- rovněž k dipozici se závitem NPT. Kontaktujte, prosím, Danfoss.

Technické údaje

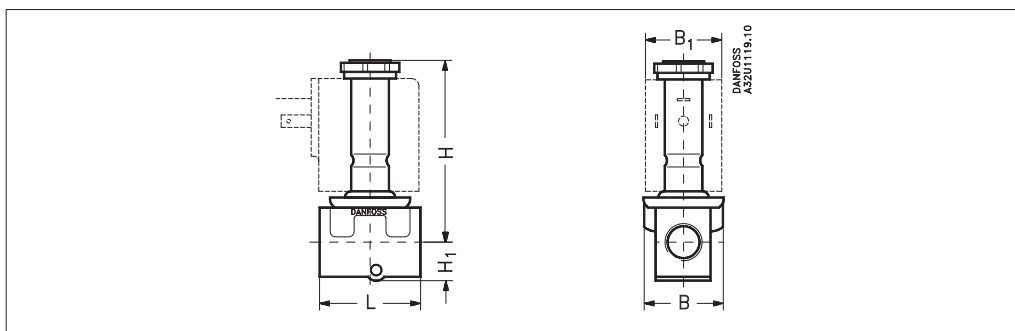
Instalace	Volitelná, doporučuje se však vertikální poloha (viz. PT.600.A)		
Tlakový rozsah	0 - 30 bar		
Max. zkušební tlak	50 bar		
Otevírací čas ¹⁾	10 ms - 30 ms		
Uzavírací čas ¹⁾	20 ms		
Teplota okolí	Max. + 80 °C (dle typu cívky, viz. údaje týkající se zvolené cívky)		
Teplota média	viz. údaje u jednotlivých ventilů		
Viskozita	Max. 50 cSt		
Materiály	Ventil:	Mosaz	W. č. 2.0402
Kotva	Nerez ocel:		W. č. 1.4105/AISI 430FR
	Tuba kotvy:	Nerez ocel	W. č. 1.4306/AISI 304L
	Zarážka kotvy:	Nerez ocel	W. č. 1.4105/AISI 430FR
	Pružiny:	Nerez ocel	W. č. 1.4310/AISI 301
	Materiál těsnění:	viz. údaje u jednotlivého ventilu	

¹⁾ Časy jsou orientační a platí pro vodu. Přesné časy budou záviset na tlaku.

Typy cívek

					Danfoss také nabízí nehlukné cívky určené pro zvukově velmi citlivé aplikace a EEx mII T4 cívky pro prostředí s nebezpečným výbuchu - viz. datový list cívky DKACV.PD.600.A
Typ: BD 15 W ac	Typ: BA 9 W ac 15 W dc	Typ: BB 10 W ac 18 W dc	Typ: BE (IP67) 10 W ac 18 W dc	Typ: BG 12 W ac 20 W dc	

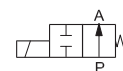
Rozměry a hmotnost



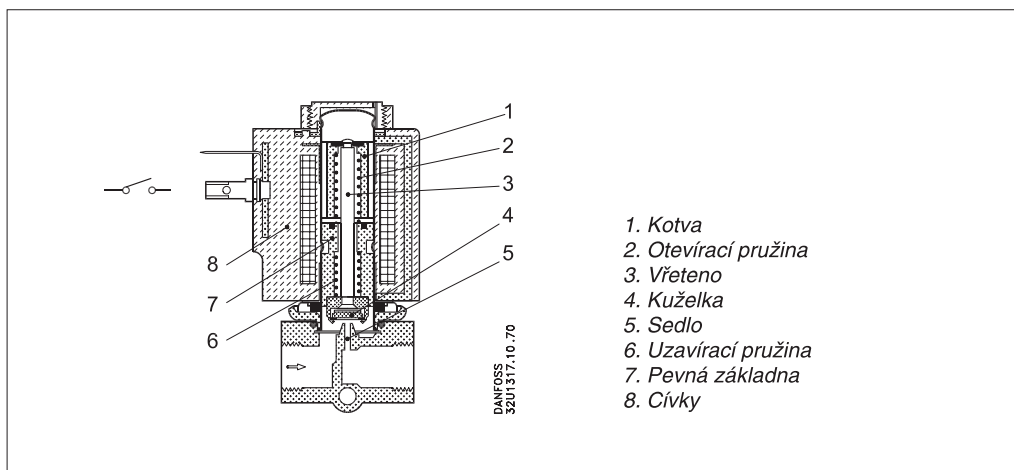
Typ	L [mm]	B [mm]	B ₁ [mm]			H ₁ [mm]	H [mm]	Hmotnost bez cívky [kg]
			Typ cívky BA/BD	Typ cívky BB/BE	Typ cívky BG			
EV210B 1,5/2 B NO	35,0	34,0	32	46	66	12,0	70,0	0,15
EV210B 3/4,5 B NO	38,0	34,0	32	46	66	13,0	71,0	0,2

G^{1/8} - G^{1/4}

Typ EV210B NO
pro neutrální kapaliny a plyny
DN 1,5 - 4,5 B

De-energized
open

Funkce



1. Kotva
2. Otvírací pružina
3. Vřeteno
4. Kuželka
5. Sedlo
6. Uzavírací pružina
7. Pevná základna
8. Cívky

Odpojené napětí cívky (otevřeno):
Když je napětí z cívky (8) odpojeno, sedlo ventilu (5) je otevřené a otvírací pružina (2) zvedá vřeteno (3) s kuželkou (4) pryč z otvoru. Ventil bude otevřený, dokud bude odpojeno napětí z cívky.

Připojení napětí cívky (uzavřeno):
Když je na cívku přivedeno napětí, magnetické pole přitáhne kotvu (1) ventilu dolů tak, že se dotýká pevné základny (7). Vřeteno (3) s kuželkou (4) je nyní stlačeno dolů k sedlu ventilu (5) uzavírací pružinou (6). Ventil bude uzavřen, dokud bude v cívkě napětí.

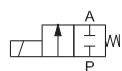
EV210B verze NO pro AC a DC cívky
Mosaz

Při- pojení	Materiál těsnění **	Kv m ³ /h	DN mm	Teplota média		Typ		Objedná- cí číslo bez cívky	Dovolený diferenční tlak (Bar) / Typ cívky							
				Min. °C	Max. °C	Typ	Specifikace		BA		BD		BB		BG	
									9 W a.c.	15 W d.c.	15 W a.c.	10 W a.c.	18 W d.c.	12 W a.c.	20 W d.c.	
G ^{1/8}	EPDM	0,08	1,5	- 30	+ 120	EV210B1,5 B	G 18 E NO000	032U3630	30	30	30	30	30	30	30	
	FKM	0,08	1,5	- 10	+ 100	EV210B1,5 B	G 18 F NO000	032U3631	30	30	30	30	30	30		
	EPDM	0,15	2,0	- 30	+ 120	EV210B2,0 B	G 18 E NO000	032U3632	12	12	12	12	12	12		
	FKM	0,15	2,0	- 10	+ 100	EV210B2,0 B	G 18 F NO000	032U3633	12	12	12	12	12	12		
G ^{1/4}	EPDM	0,30	3,0	- 30	+ 120	EV210B3,0 B	G 18 E NO000	032U3634	5	5	5	5	5	5		
	FKM	0,30	3,0	- 10	+ 100	EV210B3,0 B	G 18 F NO000	032U3635	5	5	5	5	5	5		
	EPDM	0,15	2,0	- 30	+ 120	EV210B2,0 B	G 14 E NO000	032U3636	12	12	12	12	12	12		
	FKM	0,15	2,0	- 10	+ 100	EV210B2,0 B	G 14 F NO000	032U3637	12	12	12	12	12	12		
	EPDM	0,30	3,0	- 30	+ 120	EV210B3,0 B	G 14 E NO000	032U3638	5	5	5	5	5	5		
	FKM	0,30	3,0	- 10	+ 100	EV210B3,0 B	G 14 F NO000	032U3639	5	5	5	5	5	5		
	EPDM	0,55	4,5	- 30	+ 120	EV210B4,5 B	G 14 E NO000	032U3640	2	2	2	2	2	2		
	FKM	0,55	4,5	- 10	+ 100	EV210B4,5 B	G 14 F NO000	032U3641	2	2	2	2	2	2		

** NBR možno dodat na vyžádání

Objednání cívky

viz datový list pro cívky DKACV.PD.600.A


 De-energized
closed

Typ EV210B NC
pro agresivní kapaliny a plyny
DN 1,5 - 4,5 SS

G 1/8 - G 1/4

Charakteristika


- pro průmyslové aplikace jako je ovládání a dávkování
- pro neutrální a agresivní kapaliny a plyny. Kontaktujte Danfoss, pokud máte pochybnosti o vhodnosti tohoto ventilu pro dané médium.
- hodnota Kv až 0,55 m³/h
- diferenční tlak až 30 bar
- viskozita až 50 cSt
- teplota okolí až +80 °C
- krytí cívký až po IP 67
- připojení od G 1/8 po G 1/4

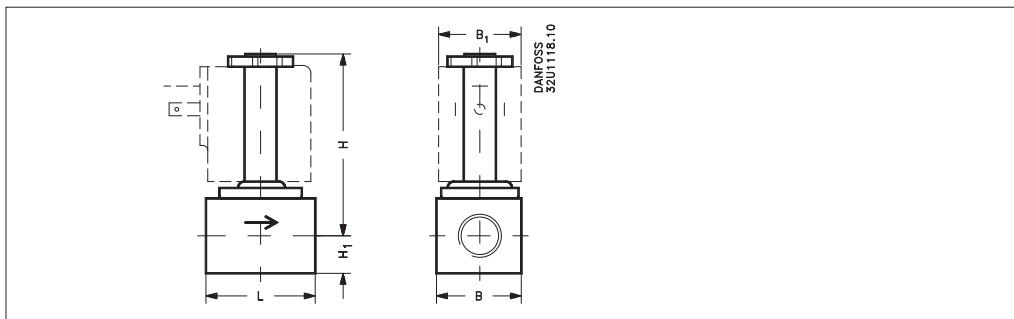
Technické údaje

Instalace	Volitelná, doporučuje se však vertikální poloha (viz. PT.600.A)	
Tlakový rozsah	0 - 30 bar	
Max. zkušební tlak	50 bar	
Otevírací čas ¹⁾	10 ms - 30 ms	
Uzavírací čas ¹⁾	20 ms	
Teplota okolí	Max. + 80 °C (dle typu cívký, viz. údaje týkající se zvolené cívký)	
Teplota média	viz. údaje u jednotlivých ventilů	
Viskozita	Max. 50 cSt	
Materiály	Ventil:	Nerez ocel W. č. 1.4404/AISI 316L
	Kotva:	Nerez ocel W. č. 1.4105/AISI 430FR
	Tuba kotvy:	Nerez ocel W. č. 1.4306/AISI 304L
	Zarážka kotvy:	Nerez ocel W. č. 1.4105/AISI 430FR
	Pružiny:	Nerez ocel W. č. 1.4310/AISI 301
	Materiál těsnění:	viz. údaje u jednotlivého ventilu

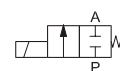
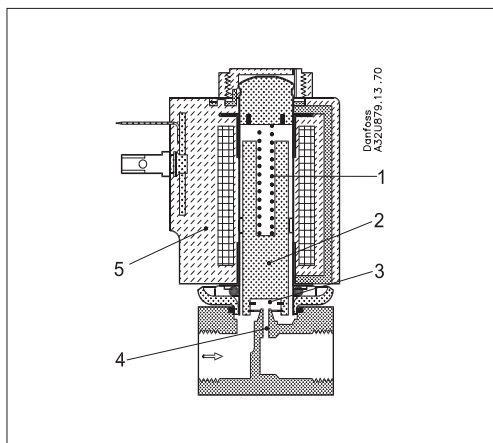
¹⁾ Časy jsou orientační a platí pro vodu. Přesné časy budou záviset na tlaku.

Typy cívek

					Danfoss také nabízí nehlučné cívký určené pro zvukově velmi citlivé aplikace a EEx mII T4 cívký pro prostředí s nebezpečím výbuchu - viz. datový list cívký DKACV.PD.600.A
Typ: BD 15 W ac	Typ: BA 9 W ac 15 W dc	Typ: BB 10 W ac 18 W dc	Typ: BE (IP67) 10 W ac 18 W dc	Typ: BG 12 W ac 20 W dc	

Rozměry a hmotnost


Typ	L [mm]	B [mm]	B ₁ [mm]			H ₁ [mm]	H [mm]	Hmotnost bez cívký [kg]
			Typ cívký BA/BD	Typ cívký BB/BE	Typ cívký BG			
EV210B 1.5/2 SS	35.0	34.0	32	46	66	12.0	70.0	0.15
EV210B 3/4.5 SS	38.0	34.0	32	46	66	13.0	71.0	0.2


Funkce


1. Uzavírací pružina
2. Kotva
3. Kuželka
4. Sedlo
5. Cívka

Odpojené napětí cívky (uzavřeno):

Když je napětí odpojeno, kotva (2) s kuželkou (3) je stlačena proti sedlu ventilu (4) uzavírací pružinou (1) a tlakem média. Ventil bude uzavřen po celou dobu odpojení napětí cívky.

Připojení napětí cívky (otevřeno):

Když je na cívku (5) přivedeno napětí, kotva (2) s kuželkou (3) se zvedne ze sedla ventilu (4). Ventil je nyní otevřen pro volný průtok a bude otevřen stále, pokud bude v cívce napětí.

**EV210B verze NC pro AC a DC cívky
Nerez ocel**

Při- pojení	Materiál těsnění **	Kv m ³ /h	DN mm	Teplota média		Typ		Objedná- cí číslo bez cívky	Dovolený diferenční tlak (Bar) / Typ cívky							
				Min. °C	Max. °C	Typ	Specifikace		BA		BD		BB		BG	
									9 W a.c.	15 W d.c.	15 W a.c.	10 W a.c.	18 W d.c.	12 W a.c.	20 W d.c.	
G1/8	EPDM*	0.08	1,5	- 30	+ 120	EV210B 1,5 SS	G 18 E NC000	032U3645	30,0	30,0	30,0	30,0	30,0	30,0	30,0	30,0
	FKM	0.08	1,5	- 10	+ 100	EV210B 1,5 SS	G 18 F NC000	032U3646	30,0	30,0	30,0	30,0	30,0	30,0	30,0	30,0
	EPDM*	0.15	2,0	- 30	+ 120	EV210B 2,0 SS	G 18 E NC000	032U3647	30,0	20,0	30,0	30,0	30,0	30,0	30,0	30,0
	FKM	0.15	2,0	- 10	+ 100	EV210B 2,0 SS	G 18 F NC000	032U3648	30,0	20,0	30,0	30,0	30,0	30,0	30,0	30,0
G1/4	EPDM*	0.30	3,0	- 30	+ 120	EV210B 3,0 SS	G 18 E NC000	032U3649	15,0	9,0	24,0	20,0	13,0	30,0	25,0	
	FKM	0.30	3,0	- 10	+ 100	EV210B 3,0 SS	G 18 F NC000	032U3650	15,0	9,0	24,0	20,0	13,0	30,0	25,0	
	EPDM*	0.15	2,0	- 30	+ 120	EV210B 2,0 SS	G 14 E NC000	032U3651	30,0	20,0	30,0	30,0	30,0	30,0	30,0	
	FKM	0.15	2,0	- 10	+ 100	EV210B 2,0 SS	G 14 F NC000	032U3652	30,0	20,0	30,0	30,0	30,0	30,0	30,0	
G1/4	EPDM*	0.30	3,0	- 30	+ 120	EV210B 3,0 SS	G 14 E NC000	032U3653	15,0	9,0	24,0	20,0	13,0	30,0	25,0	
	FKM	0.30	3,0	- 10	+ 100	EV210B 3,0 SS	G 14 F NC000	032U3654	15,0	9,0	24,0	20,0	13,0	30,0	25,0	
	EPDM*	0.55	4,5	- 30	+ 120	EV210B 4,5 SS	G 14 E NC000	032U3655	8,0	3,5	12,0	10,0	4,5	13,0	9,0	
	FKM	0.55	4,5	- 10	+ 100	EV210B 4,5 SS	G 14 F NC000	032U3656	8,0	3,5	12,0	10,0	4,5	13,0	9,0	

* 140°C / 3,6 bar nízkotlaká pára

- Nízkotlaká pára: DN 1,5 - 3: Použij cívku typu BB nebo BG
DN 4,5: Použij cívku typu BG

- EPDM varianta do DN 3,0 je s WRAS certifikátem

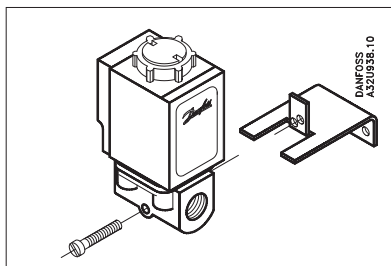
Objednání cívky

viz datový list pro cívku DKACV.PD.600.A

Náhradní díly

pro elektromagnetický ventil
2/2cestný přímo-ovládaný
Typ EV210B

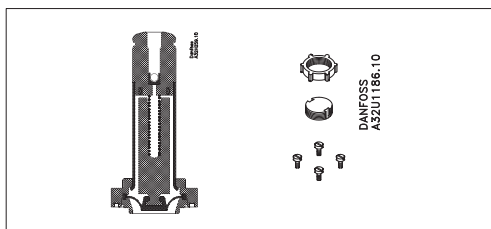
Montážní konzola, NC/NO



Pro EV210B 1,5 B - 4,5 B ve spojení
s platovým nebo podobným potrubím.

Popis	Objednací číslo
Konzola	032U1040

Sada izolované membrány



Sada se skládá se smontované izolační
jednotky, O-kroužku, 4 šroubů a dílů
pro upevnění cívky. Sada může být použita
pro ventily s velikostí sedla do DN 3 mm.

Materiál těsnění	Objednací číslo
EPDM	042U1009
FKM	042U1010

Výkonová sada pro EV210B

Tato sada umožňuje ventilu EV210B pracovat s vyšším diferenčním tlakem. Tuto sadu je možno použít pro připojovací rozměry do G 1/2 a s DN max. 10 mm. Pro podrobnější informace prosím kontaktujte Danfoss.

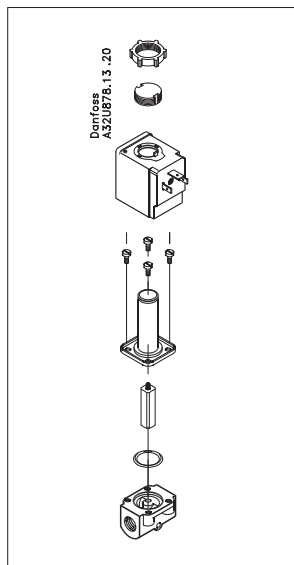
Materiál těsnění	Objednací číslo
EPDM	032U5275
FKM	032U5276

*pouze pro variantu ventilu NC

Náhradní díly

pro elektromagnetický ventil
2/2cestný přímo-ovládaný
Typ EV210B

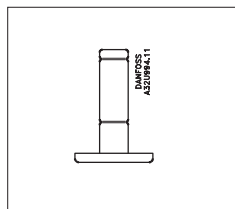
Sada náhradních dílů, NC



Sada se skládá z dílů pro upevnění cívky, kotvy s kuželkou a pružinou, a z O-kroužku.

FKM	EPDM	Funkce
EV210B 1.5/2/3/4.5		
032U2003	032U6000	NC
EV210B 6/8/10		
032U2011	032U2006	NC
EV210B 15		
032U2012	032U2013	NC
EV210B 20		
032U2014	032U2017	NC
EV210B 25		
032U2018	032U2019	NC

Sada náhradních dílů, NO



FKM	EPDM	Funkce
EV210B 1.5/2/3/4.5		
032U2004	032U2005	NO

Danfoss can accept no responsibility for possible errors in catalogues, brochures and other printed material. Danfoss reserves the right to alter its products without notice. This also applies to products already on order provided that such alterations can be made without subsequential changes being necessary in specifications already agreed. All trademarks in this material are property of the respective companies. Danfoss and the Danfoss logotype are trademarks of Danfoss A/S. All rights reserved.



Danfoss, s.r.o.
V Parku 2316/12
148 00 Praha 4
Tel.: +420 2 83 014 111
Fax: +420 2 83 014 567
E-mail: danfoss.cz@danfoss.com
www.danfoss.cz

Danfoss, s.r.o.
Továrenská 49
953 36 Zlaté Moravce
Tel.: +421 37 6406 280
Fax: +421 37 6406 290
E-mail: danfoss.sk@danfoss.com
www.danfoss.sk