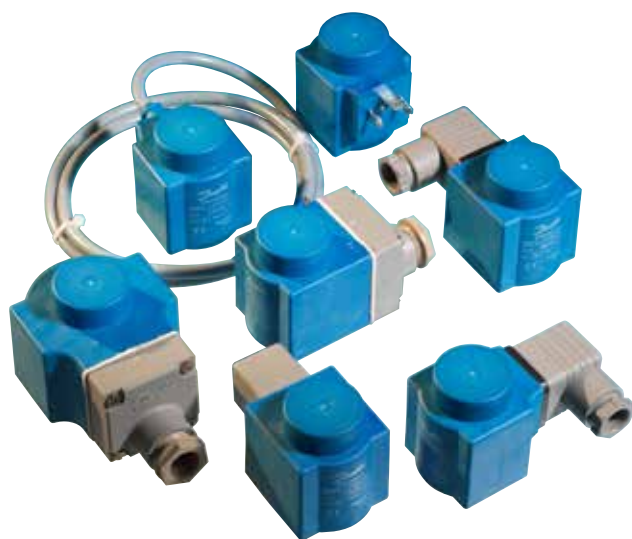


## Datový list

# Cívky pro elektromagnetické ventily



Elektromagnetické ventily a cívky Danfoss se obvykle objednávají samostatně, a to z důvodů zajištění maximální flexibility umožňující výběr kombinace ventilu a cívky, která nejlépe vyhovuje vašim potřebám. Sortiment cívek Danfoss zahrnuje jak snadno připevnitelné nacvakávací cívky, tak i klasické cívky se závitem. Naše cívky mají certifikace jako např. EEx/ATEX a UL, abychom vám mohli nabídnout specifické cívky pro širokou řadu aplikací, například pro parní soustavy nebo nebezpečné oblasti.

## Vlastnosti

- Zapouzdřené cívky s dlouhou životností, i při použití v extrémních podmínkách
- Standardní cívky pro střídavý (AC) nebo stejnosměrný (DC) proud
- Standardní cívky od 12 do 400 V, 50, 60 nebo 50/60 Hz
- Instalace cívek bez použití nástrojů
- Demontáž cívek pouze pomocí nástrojů
- Standardní cívky k dispozici s:
  - kabelovými zástrčkami
  - průmyslovými zástrčkami
  - svorkovnicí
  - třížilovým kabelem
  - spojovací skříňkou
  - kabelovým hrdlem

**BA, vysokovýkonné cívky**


- Teplota prostředí: až 40 °C
- Provedení IP 00 s plochými konektory DIN 43650 A
- Provedení IP 20 s ochrannou krytkou
- Provedení IP 65 s namontovanou kabelovou zástrčkou

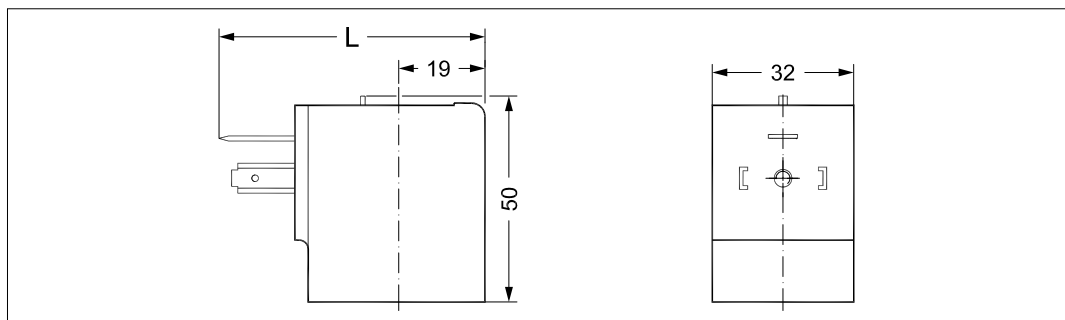
Typ cívky	Spotřeba energie, udržovací	Napájecí napětí [V]	Frekvence [Hz]	Kódové č.
BA024A	9 W	24 AC	50	042N7508
BA048A	9 W	48 AC	50	042N7510
BA115A	9 W	115 AC	50	042N7512
BA230A	9 W	220–230 AC	50	042N7501
BA240A	9 W	240 AC	50	042N7502
BA380A	9 W	380–400 AC	50	042N7504
BA024B	9 W	24 AC	60	042N7520
BA115B	9 W	115 AC	60	042N7522
BA220B	9 W	220 AC	60	042N7523
BA012D	15 W	12 DC	DC	042N7550
BA024D	15 W	24 DC	DC	042N7551

**Technické údaje**

Konstrukce	V souladu s VDE 0580		
Tolerance napětí	220/380 V AC	-15 %, +10 %	
	230/400 V AC	-10 %, +6 %	
	Jiné cívky AC s ventilem NC	-15 %, +10 %	
	Jiné cívky AC s ventilem NO a všechny cívky DC	±10 %	
Spotřeba energie, zapojení	39 VA – pouze cívky AC		
Izolace vinutí cívky	Třída H podle normy IEC 85		
Připojení	Plochý konektor podle normy DIN 43650 forma A		
Krytí cívky, IEC 529	IP 00 s plochým konektorem IP 20 s ochrannou krytkou, IP 65 s kabelovou zástrčkou		
Teplota prostředí:	Max. 40 °C		
Provozní výkon	Trvalý		
Typ zástrčky	Kabelová zástrčka		

**Rozměry a hmotnost**

Typ	L bez kabelové zástrčky [mm]	L s ochrannou krytkou [mm]	L s kabelovou zástrčkou [mm]	Hmotnost [kg]
BA	54	71	79	0,16



**BD, vysokovýkonné cívky**


- Teplota prostředí: až 40 °C
- Provedení IP 00 s plochými konektory DIN 43650 A
- Provedení IP 20 s ochrannou krytkou
- Provedení IP 65 s namontovanou kabelovou zástrčkou

Typ cívky	Spotřeba energie, udržovací	Napájecí napětí [V]	Frekvence [Hz]	Kódové č.
BD024A	15 W	24 AC	50	<b>042N7597</b>
BD230A	15 W	230 AC	50	<b>042N7591</b>

**Technické údaje**

Konstrukce	V souladu s VDE 0580		
Tolerance napětí	230 V AC	-10 %, +6 %	
	Jiné cívky AC s ventilem NC	-15 %, +10 %	
	Jiné cívky AC s ventilem NO a všechny cívky DC	±10 %	
Spotřeba energie, zapojení	54 VA		
Izolace vinutí cívky	Třída H podle normy IEC 85		
Připojení	Plochý konektor podle normy DIN 43650 forma A		
Krytí cívky, IEC 529	IP 00 s plochým konektorem IP 20 s ochrannou krytkou, IP 65 s kabelovou zástrčkou		
Teplota prostředí:	Max. 40 °C		
Provozní výkon	Trvalý		
Typ zástrčky	Kabelová zástrčka		

**Rozměry a hmotnost**

Typ	L bez kabelové zástrčky [mm]	L s ochrannou krytkou [mm]	L s kabelovou zástrčkou [mm]	Hmotnost [kg]
BD	54	71	79	0,16

**BB, vysokovýkonné cívky**


- Teplota prostředí: až 80 °C
- Provedení IP 00 s plochými konektory DIN 43650 A
- Provedení IP 20 s ochrannou krytkou
- Provedení IP 65 s namontovanou kabelovou zástrčkou

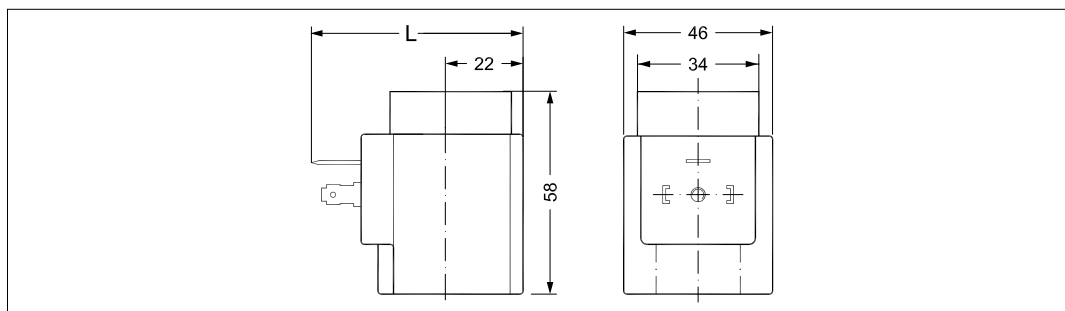
Typ cívky	Spotřeba energie, udržovací	Napájecí napětí [V]	Frekvence [Hz]	Teplota prostředí [°C]	Kódové č.
BB024AS	10 W	24 AC	50	80	018F7358
BB115AS	10 W	115 AC	50	80	018F7361
BB230AS	10 W	220–230 AC	50	80	018F7351
BB240AS	10 W	240 AC	50	80	018F7352
BB380AS	10 W	380–400 AC	50	80	018F7353
BB024BS	10 W	24 AC	60	80	018F7365
BB110CS	10 W	110 AC	50/60	50	018F7360
BB230CS	10 W	220–230 AC	50/60	50	018F7363
BB012DS	18 W	12 DC	DC	50	018F7396
BB024DS	18 W	24 DC	DC	50	018F7397

**Technické údaje**

Konstrukce	V souladu s VDE 0580	
Tolerance napětí	220/380 V AC	-15 %, +10 %
	230/400 V AC	-10 %, +6 %
	Jiné cívky AC s ventilem NC	-15 %, +10 %
	Jiné cívky AC s ventilem NO a všechny cívky DC	±10 %
Spotřeba energie, zapojení	44 VA – pouze cívky AC	
Izolace vinutí cívky	Třída H podle normy IEC 85	
Připojení	Plochý konektor podle normy DIN 43650 forma A	
Krytí cívky, IEC 529	IP 00 s plochým konektorem IP 20 s ochrannou krytkou, IP 65 s kabelovou zástrčkou	
Teplota prostředí:	Max. 50/80 °C	
Provozní výkon	Trvalý	
Typ zástrčky	Kabelová zástrčka	

**Rozměry a hmotnost**

Typ	L bez kabelové zástrčky [mm]	L s ochrannou krytkou [mm]	L s kabelovou zástrčkou [mm]	Hmotnost [kg]
BB	62	77	85	0,24



**BE, vysokovýkonné cívky**


- Teplota prostředí: až 80 °C
- IP 67 pro vlhká prostředí se svorkovnicí

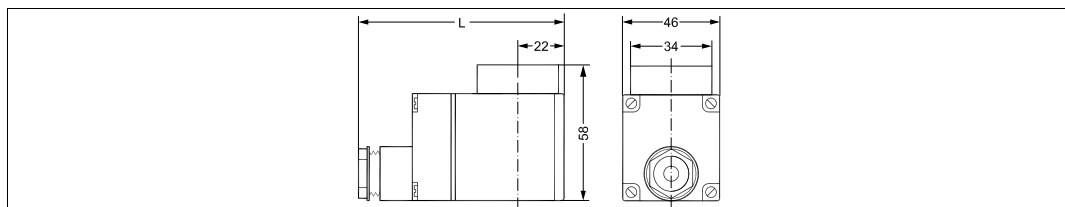
Typ cívky	Spotřeba energie, udržovací	Napájecí napětí [V]	Frekvence [Hz]	Teplota prostředí: [°C]	Kódové č.
BE024AS	10 W	24 AC	50	80	<b>018F6707</b>
BE048AS	10 W	48 AC	50	80	<b>018F6709</b>
BE115AS	10 W	115 AC	50	80	<b>018F6711</b>
BE230AS	10 W	220–230 AC	50	80	<b>018F6701</b>
BE240AS	10 W	240 AC	50	80	<b>018F6702</b>
BE380AS	10 W	380–400 AC	50	80	<b>018F6703</b>
BE024BS	10 W	24 AC	60	80	<b>018F6715</b>
BE115BS	10 W	115 AC	60	80	<b>018F6710</b>
BE220BS	10 W	220 AC	60	80	<b>018F6714</b>
BE110CS	10 W	110 AC	50/60	50	<b>018F6730</b>
BE230CS	10 W	230 AC	50/60	50	<b>018F6732</b>
BE012DS	18 W	12 DC	DC	50	<b>018F6756</b>
BE024DS	18 W	24 DC	DC	50	<b>018F6757</b>

**Technické údaje**

Konstrukce	V souladu s VDE 0580	
Tolerance napětí	220/380 V AC	-15 %, +10 %
	230/400 V AC	-10 %, +6 %
	Jiné cívky AC s ventilem NC	-15 %, +10 %
	Jiné cívky AC s ventilem NO a všechny cívky DC	±10 %
Spotřeba energie, zapojení	44 VA – pouze cívky AC	
Izolace vinutí cívky	Třída H podle normy IEC 85	
Připojení	Svorkovnice	
Krytí cívky, IEC 529	IP 67	
Teplota prostředí:	Max. 50/80 °C	
Provozní výkon	Trvalý	
Typ zástrčky	Svorkovnice	

**Rozměry a hmotnost**

Typ	L se svorkovnicí [mm]	L s kabelem 1 m [mm]	Hmotnost [kg]
BE	94	65	0,30



**BF, vysokovýkonné cívky**


- Teplota prostředí: až 80 °C
- IP 67 pro vlhká prostředí se zalisovaným kabelem

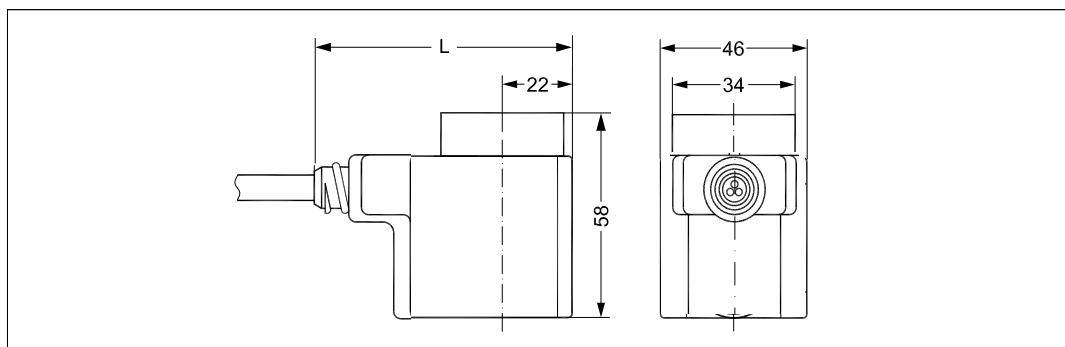
Typ cívky	Spotřeba energie, udržovací	Napájecí napětí [V]	Frekvence [Hz]	Teplota prostředí: [°C]	Kódové č.
BF230AS	10 W	220–230 AC	50	80	018F6251
BF240AS	10 W	240 AC	50	80	018F6252
BF400AS	10 W	380–400 AC	50	80	018F6253
BF024AS	10 W	24 AC	50	80	018F6257
BF115BS	10 W	115 AC	60	80	018F6260
BF220BS	10 W	220 AC	60	80	018F6264
BF024BS	10 W	24 AC	60	80	018F6265
BF110CS	10 W	110 AC	50/60	50	018F6280
BF230CS	10 W	220–230 AC	50/60	50	018F6282

**Technické údaje**

Konstrukce	V souladu s VDE 0580	
Tolerance napětí	220/380 V AC	-15 %, +10 %
	230/400 V AC	-10 %, +6 %
	Jiné cívky AC s ventilem NC	-15 %, +10 %
	Jiné cívky AC s ventilem NO a všechny cívky DC	±10 %
Spotřeba energie, zapojení	44 VA – pouze cívky AC	
Izolace vinutí cívky	Třída H podle normy IEC 85	
Připojení	Třížilový volný přívod 1 m	
Krytí cívky, IEC 529	IP 67	
Teplota prostředí:	Max. 50/80 °C	
Provozní výkon	Trvalý	

**Rozměry a hmotnost**

Typ	L s kabelem 1 m [mm]	Hmotnost [kg]
BF	67	0,30



**BG, vysokovýkonné cívky**


- Teplota prostředí: až 80 °C
- IP 67 pro vlhká prostředí se svorkovnicí

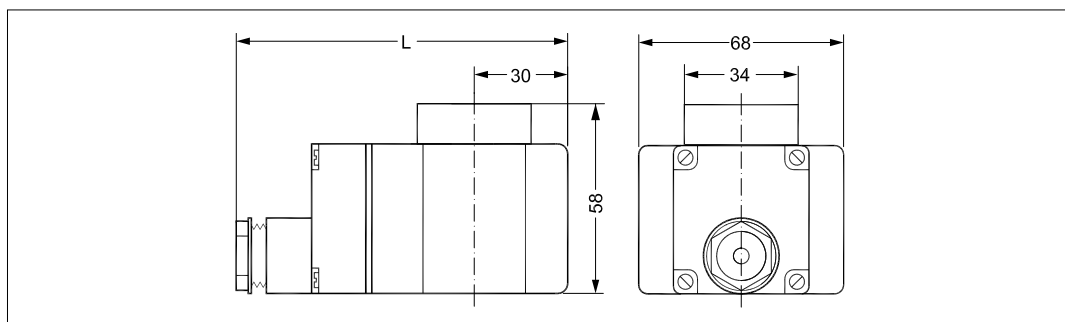
Typ cívky	Spotřeba energie, udržovací	Napájecí napětí [V]	Frekvence [Hz]	Teplota prostředí: [°C]	Kódové č.
BG024AS	12 W	24 AC	50	80	018F6807
BG110AS	12 W	110 AC	50	80	018F6811
BG230AS	12 W	220–230 AC	50	80	018F6801
BG240AS	12 W	240 AC	50	80	018F6802
BG380AS	12 W	380–400 AC	50	80	018F6803
BG024BS	12 W	24 AC	60	80	018F6815
BG110BS	12 W	110 AC	60	80	018F6813
BG220BS	12 W	220 AC	60	80	018F6814
BG012DS	20 W	12 DC	DC	50	018F6856
BG024DS	20 W	24 DC	DC	50	018F6857

**Technické údaje**

Konstrukce	V souladu s VDE 0580	
Tolerance napětí	220/380 V AC	-15 %, +10 %
	230/400 V AC	-10 %, +6 %
	Jiné cívky AC s ventilem NC	-15 %, +10 %
	Jiné cívky AC s ventilem NO a všechny cívky DC	±10 %
Spotřeba energie, zapojení	55 VA – pouze cívky AC	
Izolace vinutí cívky	Třída H podle normy IEC 85	
Připojení	Svorkovnice	
Krytí cívky, IEC 529	IP 67	
Teplota prostředí:	Max. 80 °C	
Provozní výkon	Trvalý	
Typ zástrčky	Svorkovnice	

**Rozměry a hmotnost**

Typ	L se svorkovnicí [mm]	Hmotnost [kg]
BG	112	0,50



**BN, vysokovýkonné cívky**


- Bezhlučné
- Teplota prostředí: až 50 °C
- IP 67 pro vlhká prostředí s volným přívodem

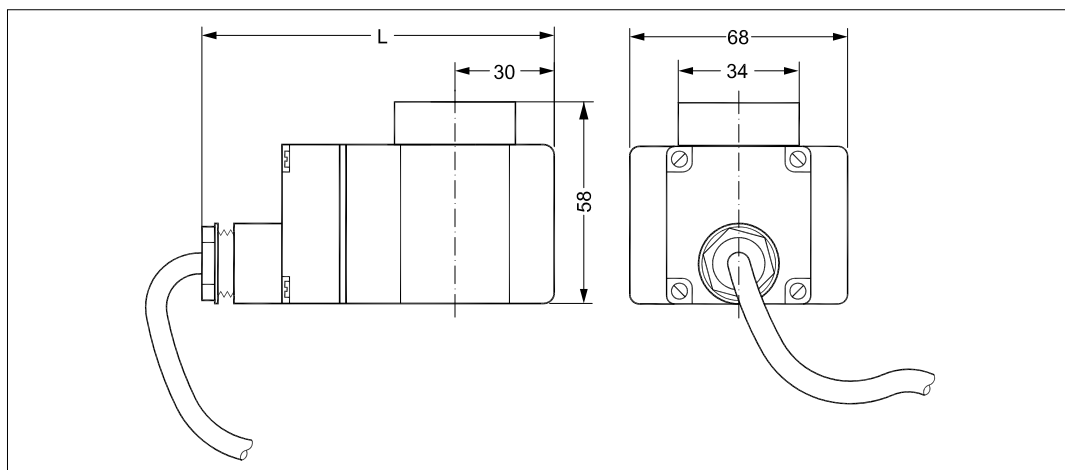
Typ cívky	Spotřeba energie, udržovací	Napájecí napětí [V]	Frekvence [Hz]	Kódové č.
BN230CS	20 W	220–230 AC	50/60	<b>018F7301</b>

**Technické údaje**

Konstrukce	V souladu s VDE 0580		
Tolerance napětí	220 V AC	-15 %, +10 %	
	230 V AC	-10 %, +6 %	
Spotřeba energie, zapojení	24 VA		
Izolace vinutí cívky	Třída H podle normy IEC 85		
Připojení	Třížilový volný přívod 1 m		
Krytí cívky, IEC 529	IP 67		
Teplota prostředí:	Max. 50 °C		
Provozní výkon	Trvalý		

**Rozměry a hmotnost**

Typ	L s kabelem 1 m [mm]	Hmotnost [kg]
BN	112	0,60





**BO, vysokovýkonné cívky**

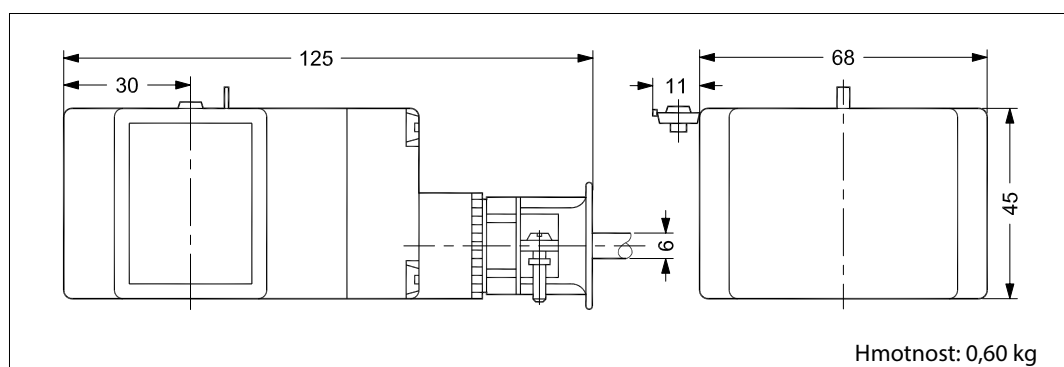

- Teplota prostředí: až 60 °C
- Teplota média: až 90 °C
- IP 67 pro vlhká prostředí s volným přívodem a těsnicí sadou
- S certifikací ATEX

Typ cívky	Spotřeba energie, udržovací	Napájecí napětí [V]	Frekvence [Hz]	Kódové č.
BO024C	10 W	24 AC	50/60	<b>018Z6595</b>
BO048C	10 W	48 AC	50/60	<b>018Z6594</b>
BO110C	10 W	110 AC	50/60	<b>018Z6593</b>
BO230C	10 W	230 AC	50/60	<b>018Z6592</b>
BO240C	10 W	240 AC	50/60	<b>018Z6591</b>
BO024D	10 W	24 DC	DC	<b>018Z6596</b>

**Technické údaje**

Tolerance napětí	±10 %
Izolace vinutí cívky	Třída H podle normy IEC 85
Připojení	Třížilový volný přívod 5 m
Krytí cívky, IEC 529	IP 67
Teplota prostředí:	až 60 °C
Teplota média	Max. 90 °C
Provozní výkon	Trvalý

Popis	Použití	Kódové č.
Sada těsnění	Mokrě prostředí	<b>018Z0090</b>

**Rozměry a hmotnost**


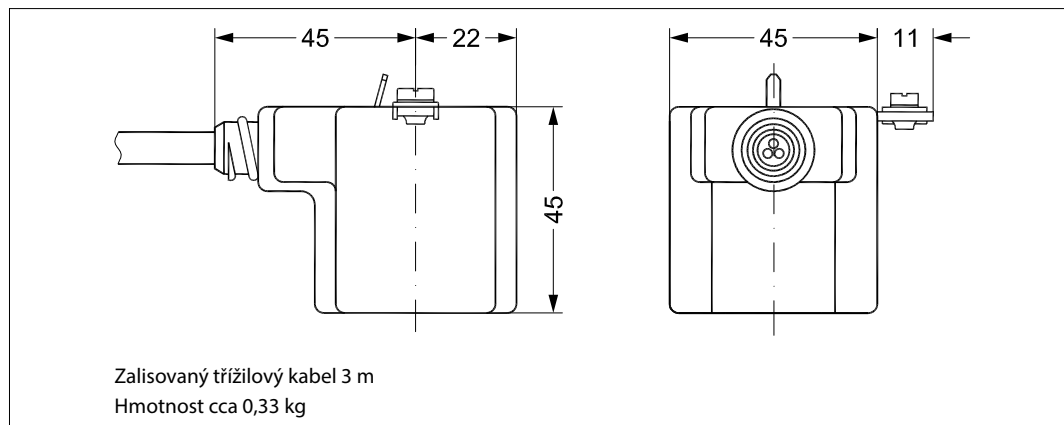
**BP, vysokovýkonné cívky**


- Teplota prostředí: až 60 °C
- Teplota média: až 90 °C
- IP 67 pro vlhká prostředí se zalisovaným třížilovým kabelem

Typ cívky	Spotřeba energie, udržovací	Napájecí napětí [V]	Frekvence [Hz]	Kódové č.
BP230A	12 W	230V AC	50	<b>018Z6653</b>
BP024D	10,5 W	24V DC	DC	<b>018Z6623</b>

**Technické údaje**

Tolerance napětí	±10 %
Izolace vinutí cívky	Třída H podle normy IEC 85
Připojení	Třížilový kabel 3 m
Krytí cívky, IEC 529	IP 67
Teplota prostředí:	Max. -40–60 °C
Teplota média	Max. 90 °C
Provozní výkon	Trvalý

**Rozměry a hmotnost**

**Zvláštní požadavky:**

Přívod musí být zabezpečen proti příliš vysoké spotřebě energie v případě zkratování obvodu.

**Cívka AB**


- Teplota prostředí: až 50 °C
- Provedení IP 00 s plochými konektory 6,3 x 0,8 mm
- Provedení IP 65 s namontovanou průmyslovou zástrčkou

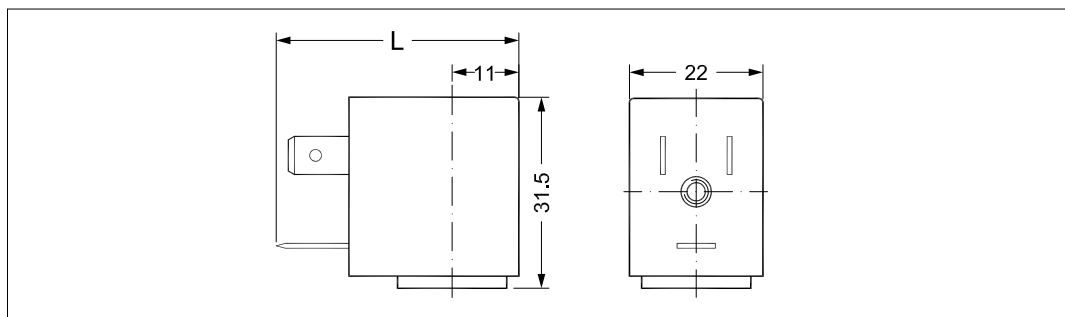
Typ cívky	Spotřeba energie, udržovací	Napájecí napětí [V]	Frekvence [Hz]	Kódové č.
AB024C	4,5 W	24 AC	50/60	<b>042N0802</b>
AB110C	4,5 W	110 AC	50/60	<b>042N0804</b>
AB230C	4,5 W	220–230 AC	50/60	<b>042N0800</b>
AB240C	4,5 W	240 AC	50/60	<b>042N0801</b>
AB012D	5 W	12 DC	DC	<b>042N0806</b>
AB024D	5 W	24 AC	DC	<b>042N0803</b>

**Technické údaje**

Konstrukce	V souladu s VDE 0580
Tolerance napětí	±10 %
Spotřeba energie, zapojení	9,5 VA – pouze cívky AC
Izolace vinutí cívky	Třída H podle normy IEC 85
Připojení	Ploché konektory, 6,3 x 0,8 mm
Krytí cívky, IEC 529	IP 00 s plochým konektorem, IP 65 s průmyslovou zástrčkou
Teplota prostředí:	Max. 50 °C
Provozní výkon	Trvalý
Typ zástrčky	Průmyslová zástrčka

**Rozměry a hmotnost**

Typ	L bez kabelové zástrčky [mm]	L s kabelovou zástrčkou [mm]	Hmotnost [kg]
AB	40	56	0,05



**Cívka AC**


- Teplota prostředí: až 50 °C
- Provedení IP 00 s plochými konektory 6,3 x 0,8 mm
- Provedení IP 65 s namontovanou průmyslovou zástrčkou

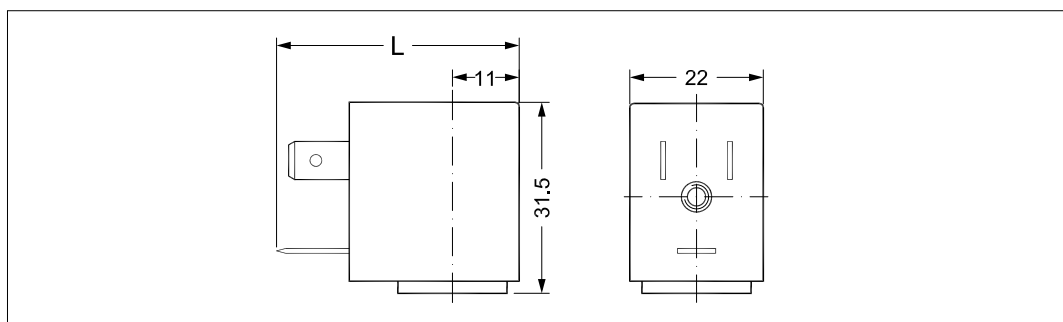
Typ cívky	Spotřeba energie, udržovací	Napájecí napětí [V]	Frekvence [Hz]	Kódové č.
AC024C	7 W	24 AC	50/60	<b>042N0823</b>
AC110C	7 W	110 AC	50/60	<b>042N0825</b>
AC230C	7 W	220–230 AC	50/60	<b>042N0821</b>
AC240C	7 W	240 AC	50/60	<b>042N0822</b>
AC024D	10 W	24 DC	DC	<b>042N0824</b>

**Technické údaje**

Konstrukce	V souladu s VDE 0580
Tolerance napětí	±10 %
Spotřeba energie, zapojení	16 VA – pouze cívky AC
Izolace vinutí cívky	Třída H podle normy IEC 85
Připojení	Ploché konektory, 6,3 x 0,8 mm
Krytí cívky, IEC 529	IP 00 s plochým konektorem, IP 65 s průmyslovou zástrčkou
Teplota prostředí:	Max. 50 °C
Provozní výkon	Trvalý
Typ zástrčky	Průmyslová zástrčka

**Rozměry a hmotnost**

Typ	L bez kabelové zástrčky [mm]	L s kabelovou zástrčkou [mm]	Hmotnost [kg]
AC	40	56	0,05



**Cívka AM**


- Teplota prostředí: až 50 °C
- Provedení IP 00 se svorkami DIN 43650 forma A
- Provedení IP 20 s ochrannou krytkou
- Provedení IP 65 s namontovanou kabelovou zástrčkou

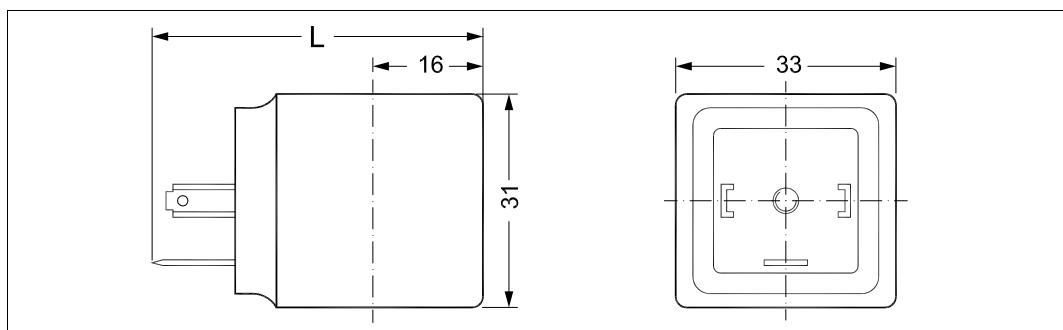
Typ cívky	Spotřeba energie, udržovací	Napájecí napětí [V]	Frekvence [Hz]	Kódové č.
AM024C	7,5 W	24 AC	50/60	<b>042N0842</b>
AM110C	7,5 W	110 AC	50/60	<b>042N0845</b>
AM230C	7,5 W	220–230 AC	50/60	<b>042N0840</b>
AM240C	7,5 W	240 AC	50/60	<b>042N0841</b>
AM012D	9,5 W	12 DC	DC	<b>042N0848</b>
AM024D	9,5 W	24 DC	DC	<b>042N0843</b>

**Technické údaje**

Konstrukce	V souladu s VDE 0580
Tolerance napětí	±10 %
Spotřeba energie, zapojení	22,5 VA – pouze cívky AC
Izolace vinutí cívky	Třída H podle normy IEC 85
Připojení	Plochý konektor podle normy DIN 43650 forma A
Krytí cívky, IEC 529	IP 00 s plochým konektorem, IP 65 s kabelovou zástrčkou
Teplota prostředí:	Max. 50 °C
Provozní výkon	Trvalý
Typ zástrčky	Kabelová zástrčka

**Rozměry a hmotnost**

Typ	L bez kabelové zástrčky [mm]	L s kabelovou zástrčkou [mm]	L s ochrannou krytkou [mm]	Hmotnost [kg]
AM	48	72	64	0,10



**AP, kompaktní cívky  
s certifikací UL**


- Teplota prostředí: až 50 °C
- IP 65/NEMA2
- Pro ventily s certifikací UL

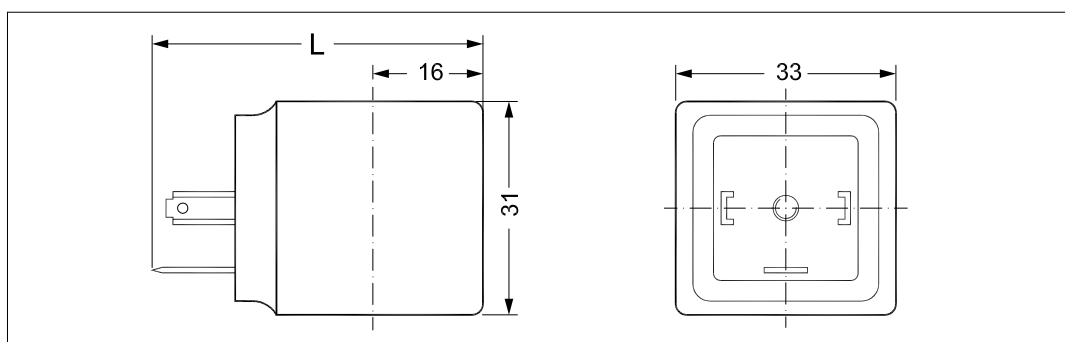
Typ cívky	Spotřeba energie, udržovací	Napájecí napětí [V]	Frekvence [Hz]	Kódové č.
AP240B	5 W	208–240 AC	60	<b>042N4191</b>
AP240B	7 W	230 AC	50	<b>042N4191</b>
AP120B	5 W	110–120 AC	60	<b>042N4192</b>
AP024B	5 W	24 AC	60	<b>042N4193</b>

**Technické údaje**

Konstrukce	V souladu s VDE 0580
Tolerance napětí	±10 %
Spotřeba energie, zapojení	15 VA – pouze cívky AC
Izolace vinutí cívky	Třída H podle normy IEC 85
Připojení	Plochý konektor podle normy DIN 43650 forma A
Krytí cívky, IEC 529	IP 00 s plochým konektorem, IP 65/NEMA2 s kabelovou zástrčkou
Teplota prostředí:	Max. 50 °C
Provozní výkon	Trvalý
Typ zástrčky	Kabelová zástrčka

**Rozměry a hmotnost**

Typ	L bez kabelové zástrčky [mm]	L s kabelovou zástrčkou [mm]	L s ochrannou krytkou [mm]	Hmotnost [kg]
AP	48	72	64	0,10



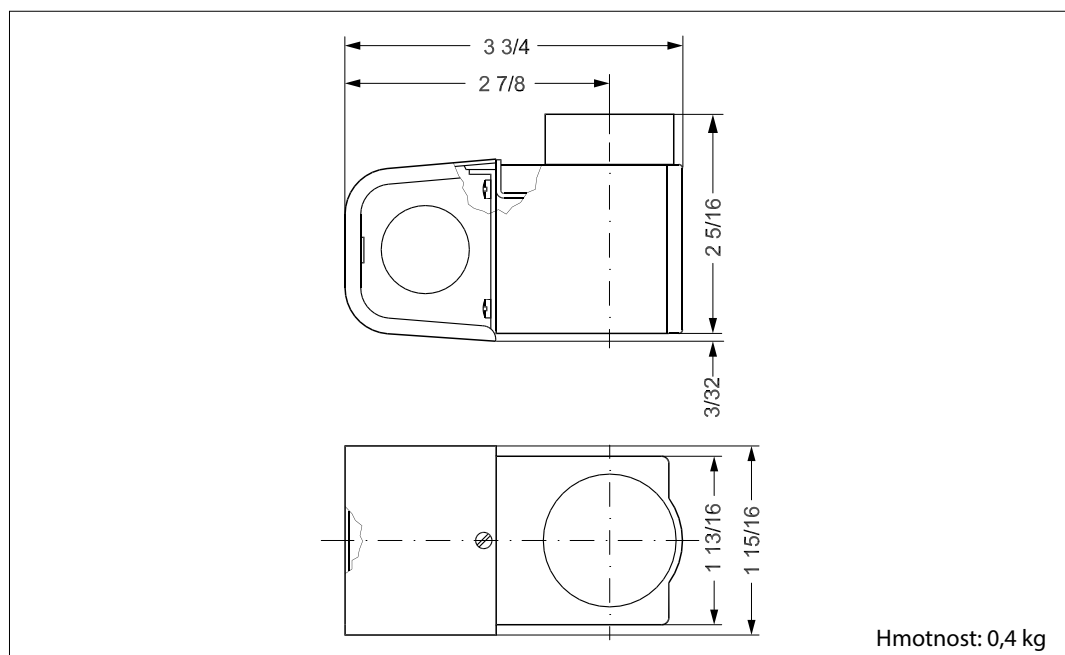
**BT, vysokovýkonné cívky**


- Teplota prostředí: až 50 °C
- IP 32/NEMA2 se spojovací skříňkou
- Pro ventily s certifikací UL

Typ cívky	Spotřeba energie, udržovací	Napájecí napětí [V]	Frekvence [Hz]	Kódové č.
BT240CS	11 W	208–240 AC	60	<b>018F7681</b>
BT240CS	14 W	230 AC	50	<b>018F7681</b>
BT120CS	14 W	110 AC	50/60	<b>018F7682</b>
BT120CS	13 W	120 AC	60	<b>018F7682</b>
BT024CS	14 W	24 AC	50/60	<b>018F7683</b>

**Technické údaje**

Konstrukce	V souladu s UL 429	
Tolerance napětí	Cívky AC	-15 %, +10 %
Spotřeba energie, zapojení	49 VA	
Izolace vinutí cívky	Třída H podle normy IEC 85	
Připojení	Spojovací skříňka	
Krytí cívky, IEC 529	Spojovací skříňka NEMA2 ~ IP 12–32	
Teplota prostředí:	-40–50 °F	

**Rozměry a hmotnost**


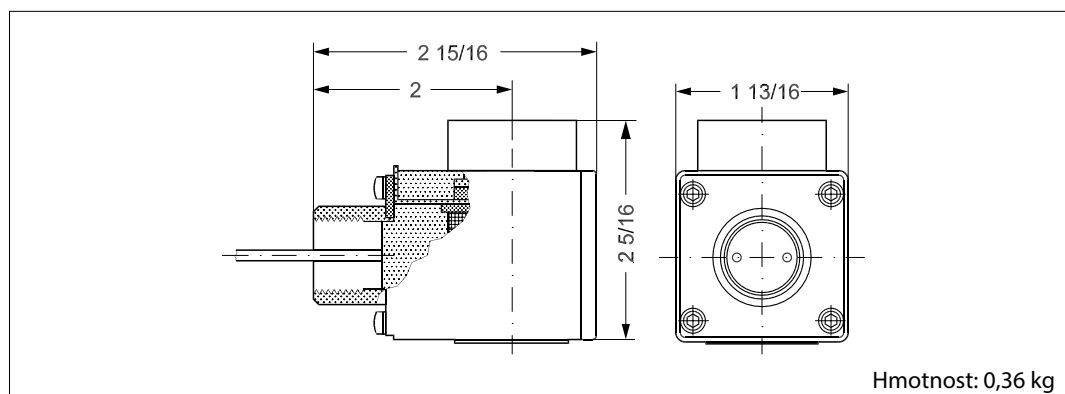
**BU, vysokovýkonné cívky**


- Teplota prostředí: až 50 °C
- IP 54/NEMA4 s kabelovým hrdlem
- Pro ventily s certifikací UL

Typ cívky	Spotřeba energie, udržovací	Napájecí napětí [V]	Frekvence [Hz]	Kódové č.
BU240CS	11 W	208–240 AC	60	<b>018F7691</b>
BU240CS	14 W	230 AC	50	<b>018F7691</b>
BU120CS	14 W	120 AC	50/60	<b>018F7692</b>
BU120CS	13 W	120 AC	60	<b>018F7692</b>
BU024CS	14 W	24 AC	50/60	<b>018F7693</b>

**Technické údaje**

Konstrukce	V souladu s UL 429	
Tolerance napětí	Cívky AC	-15 %, +10 %
Spotřeba energie, zapojení	49 VA	
Izolace vinutí cívky	Třída H podle normy IEC 85	
Připojení	Kabelové hrdlo	
Krytí cívky, IEC 529	Kabelové hrdlo NEMA4 ~ IP 54	
Teplota prostředí:	-40–50 °F	

**Rozměry a hmotnost**




**BY, vysokovýkonné cívky**


- Teplota prostředí: až 50 °C
- Až IP 65/NEMA4
- Pro ventily s certifikací UL

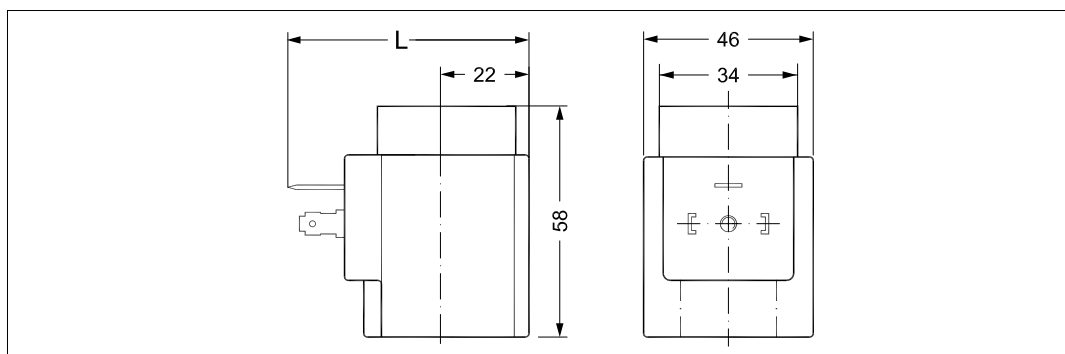
Typ cívky	Spotřeba energie, udržovací	Napájecí napětí [V]	Frekvence [Hz]	Kódové č.
BY024CS	14 W	24 AC	50/60	<b>018F7655</b>
BY240CS	14 W	208–240 AC	60	<b>018F7658</b>
BY240CS	14 W	230 AC	50	<b>018F7658</b>
BY120CS	14 W	110 AC	50/60	<b>018F7663</b>
BY120CS	14 W	120 AC	60	<b>018F7663</b>

**Technické údaje**

Konstrukce	V souladu s UL 429		
Tolerance napětí	Cívky AC	-15 %, +10 %	
Spotřeba energie, zapojení	49 VA		
Izolace vinutí cívky	Třída H podle normy IEC 85		
Připojení	Plochý konektor podle normy DIN 43650 forma A		
Krytí cívky, IEC 529	Až IP 65/NEMA4		
Teplota prostředí:	-40–50 °F		
Typ zástrčky	Kabelová zástrčka		

**Rozměry a hmotnost**

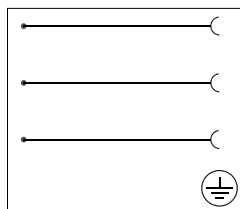
Typ	L bez kabelové zástrčky [mm]	L s ochrannou krytkou [mm]	L s kabelovou zástrčkou [mm]	Hmotnost [kg]
BY	62	77	85	0,24



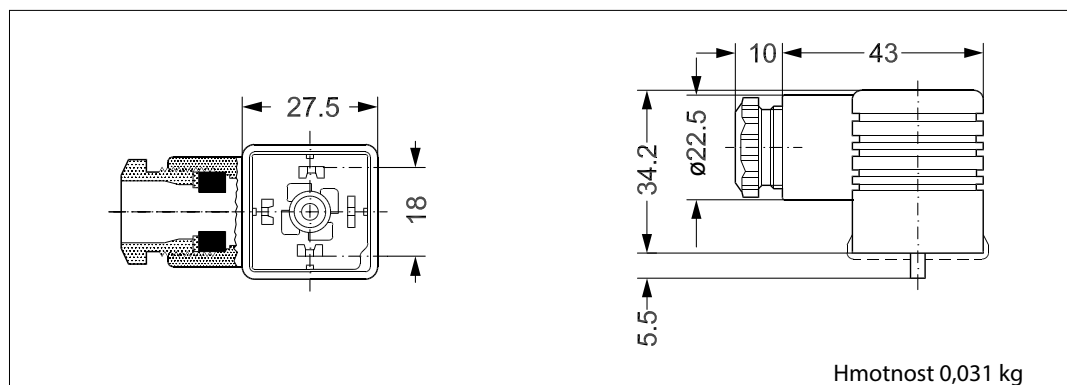
**Kabelový konektor**


- Pro použití s cívkami Danfoss typu AM, BA, BB, BD a BY
- Cívky AC/DC s napětím až 250 V
- Krytí: až IP65
- Teplota prostředí: až 90 °C

Velikost kabelového konektoru	Popis	Vhodné pro všechny typy cívek	Kódové č.
DIN 18	Kabelový konektor podle normy DIN 43650-A PG 11	AM, BA, BB, BD, BY	<b>042N0156</b>

**Technické údaje**


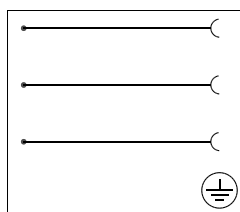
Typ	GDM 2011 J (šedý)	
Konstrukce	DIN 43650-A	
Kabelová ucpávka	PG 11	
Póly	2 + PE	
Max. napětí	250 V AC/DC	
Certifikace	c  us CSA, VDE	
Třída ochrany	IP 65 (IEC 60529)	
Max. provozní proud	16 A	
Stykový odpor	< 10m Ω	
Průměr kabelu	ø 4,5–11 mm	
Průřez vodiče	max. 1,5 mm <sup>2</sup>	
Teplota prostředí:	-30–90 °C	
Materiály	Kontakty:	CuSn (pocínované)
	Svorkovnice:	PA 6 GF
	Profilované těsnění:	NBR
	Pouzdro:	PA 6 GF

**Rozměry a hmotnost**


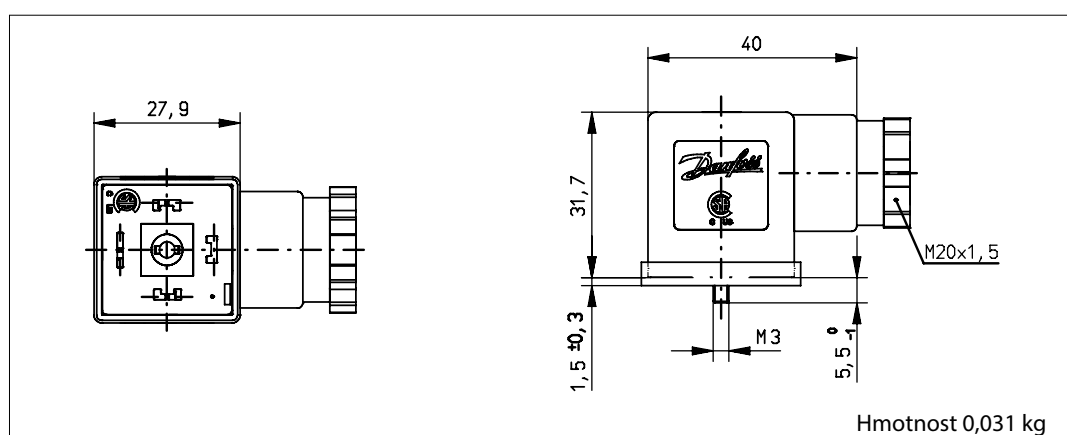
**Kabelový konektor**


- Pro použití s cívkami Danfoss typu AM, BA, BB, BD a BY
- Cívky AC/DC s napětím až 250 V
- Krytí: až IP65
- Teplota prostředí: až 80 °C

Velikost kabelového konektoru	Popis	Vhodné pro všechny typy cívek	Kódové č.
DIN 18	Kabelový konektor s formou A	AM, BA, BB, BD, BY	<b>042N0178</b>

**Technické údaje**


Konstrukce	EN 175301-803 forma A	
Kabelová ucpávka	PG 11	
Póly	2 + PE	
Max. napětí	250 V AC/DC	
Certifikace	ULus CSA	
Třída ochrany	IP 65	
Max. provozní proud	16 A	
Stykový odpor	< 4 mΩ	
Průměr kabelu	ø 6–8 / 8–10 mm	
Průřez vodiče	max. 1,5 mm <sup>2</sup>	
Teplota prostředí:	-25–80 °C	
Materiály	Kontakty:	CuZn, Cu/Sn – pokovené
	Svorkovnice:	PA 6 GF
	Profilované těsnění:	NBR
	Pouzdro:	PA 6 GF

**Rozměry a hmotnost**


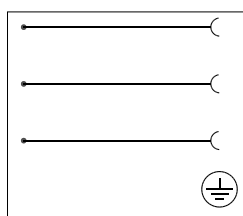
Průmyslový konektor



- Pro použití s cívkami Danfoss typu AB a AC
- Cívky AC/DC s napětím až 250 V
- Krytí: až IP65
- Teplota prostředí: až 90 °C

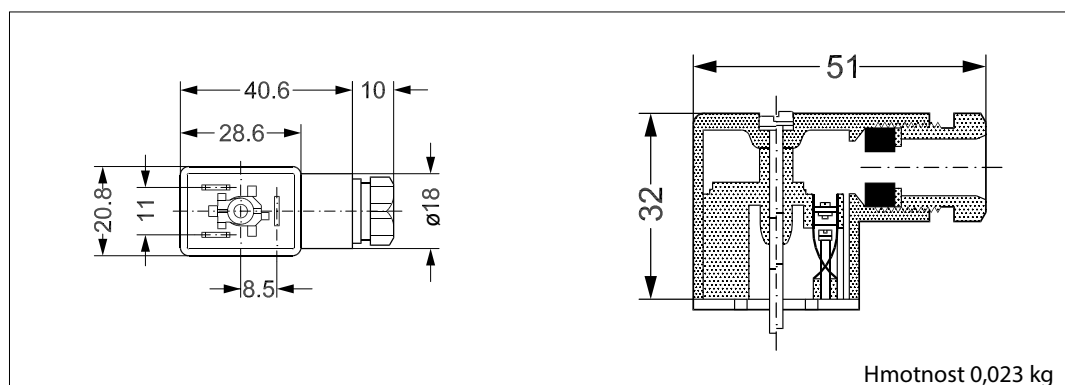
Velikost průmyslového konektoru	Popis	Vhodné pro všechny typy cívek	Kódové č.
DIN 11	Průmyslový konektor pro ploché konektory 6,3 x 0,8 mm	AB, AC	<b>042N0139</b>

Technické údaje



Typ	GM 209 J (černý)	
Konstrukce	DIN 43650-B	
Kabelová ucpávka	PG 9	
Póly	2 + PE	
Max. napětí	250 V AC/DC	
Certifikace		
Třída ochrany	IP 65 (IEC 60529)	
Max. provozní proud	16 A	
Stykový odpor	< 10m Ω	
Průměr kabelu	ø 4,5–7 mm	
Průřez vodiče	max. 1,5 mm <sup>2</sup>	
Teplota prostředí:	-30–90 °C	
Materiály	Kontakty:	CuSn (pocínované)
	Svorkovnice:	PA 6 GF
	Ploché těsnění:	NBR
	Pouzdro:	PA 6 GF

Rozměry a hmotnost

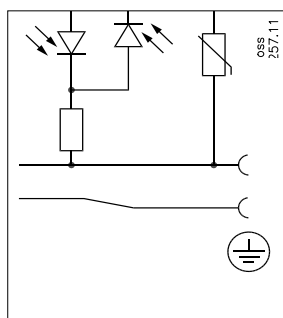


**Kabelový konektor (LED + varistor)**

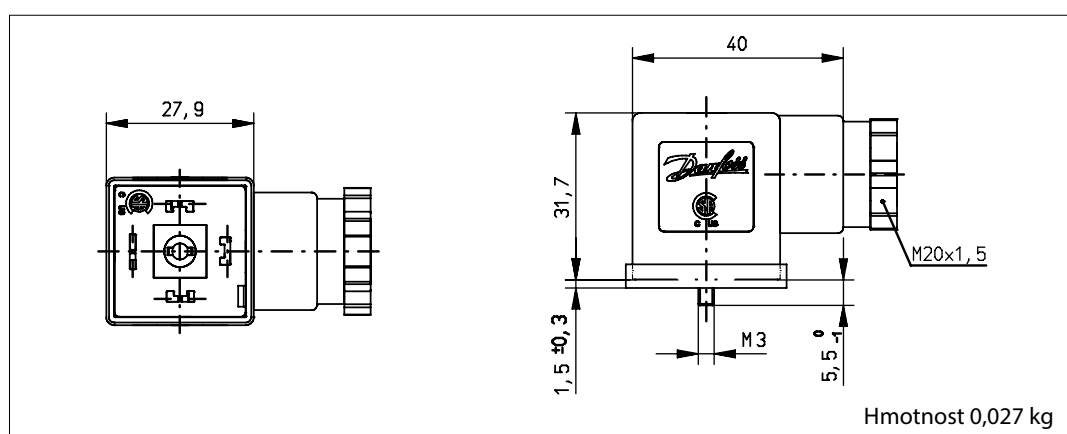

- Pro použití s cívkami Danfoss typu AM, AK, AL, BA, BD, BB a BY
- Provedení 24 V AC/DC a 230 V AC
- Krytí: až IP65
- Teplota prostředí: až 60 °C
- DIN 18

Velikost kabelového konektoru	Napětí	Vhodné pro všechny typy cívek	LED barevný	Vestavěný rezistor VDR <sup>1)</sup>	Kódové č.
DIN 18	24 V AC/DC	AM, AL, BA, BB, BD, BY	Červený	Ano	<b>042N0263</b>
DIN 18	230 V AC	AM, AL, BA, BB, BD, BY	Červený	Ano	<b>042N0265</b>

<sup>1)</sup> Chrání proti napěťovým špičkám

**Technické údaje**


Konstrukce	EN 175301-803 A	
Tolerance napájecího napětí	±10 %	
Spotřeba energie	Max. 5 mA	
Třída ochrany	IP 65 (IEC 60529)	
Max. provozní proud	Svorkový kontakt 1,5 A	
Stykový odpor	≤ 4 m Ω	
Ochrana proti nesprávné polaritě	Ano	
Průměr kabelu	6–8 mm a 8–10 mm	
Průřez vodiče	max. 1,5 mm <sup>2</sup>	
Teplota prostředí:	-25–60 °C	
Materiály	Kontakty:	CuZn, Cu/Sn – pokovené
	Svorkovnice:	PA6 + 30 % FG, černý
	Ploché těsnění:	NBR bez LABS
	Pouzdro:	PA6
	Držák vodiče:	PA6.6 + 50 % FG P7,5 černý

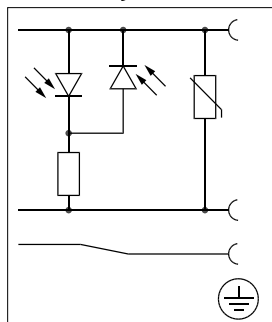
**Rozměry a hmotnost**


**Průmyslový konektor  
(LED + varistor)**

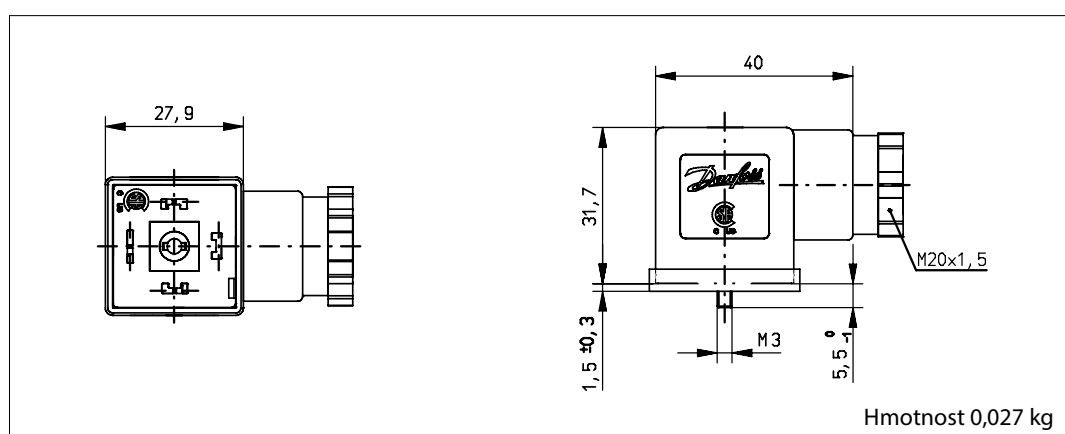

- Pro použití s cívkami Danfoss typu AB a AC
- Provedení 24 V AC/DC a 230 V AC
- Krytí: až IP65
- Teplota prostředí: až 60 °C

Velikost průmyslového konektoru	Napětí	Vhodné pro všechny typy cívek	LED barevný	Vestavěný rezistor VDR <sup>1)</sup>	Kódové č.
DIN 11	24 V AC/DC	AB, AC	Červený	Ano	<b>042N0267</b>
DIN 11	230 V AC	AB, AC	Červený	Ano	<b>042N0265</b>

<sup>1)</sup> Chrání proti napěťovým špičkám

**Technické údaje**


Konstrukce	Průmyslová forma	
Tolerance napájecího napětí	±10 %	
Spotřeba energie	Max. 5 mA	
Třída ochrany	IP 65 (IEC 60529)	
Max. provozní proud	Svorkový kontakt 1,5 A	
Stykový odpor	≤ 4 m Ω	
Ochrana proti nesprávné polaritě	Ano	
Průměr kabelu	5–6 mm a 6–9 mm	
Průřez vodiče	max. 1 mm <sup>2</sup>	
Teplota prostředí:	-25–60 °C	
Materiály	Kontakty:	CuZn, Cu/Sn – pokovené
	Svorkovnice:	PA6 + 30 % FG, černý
	Ploché těsnění:	NBR bez LABS
	Pouzdro:	PA6
	Držák vodiče:	PA6.6 + 50 % FG P7,5 černý

**Rozměry a hmotnost**


**Univerzální elektronický multičasovač, typ ET 20 M**


- Vnější nastavení
- Nízká hmotnost a malá velikost
- Externě nastavitelné časování v rozmezí 1 až 45 minut s otevřením výpusti v rozmezí 1 až 15 sekund
- Jeden polovodičový časovač se použije pro všechna napětí cívky, od 24 do 240 V AC
- Indikační kontrolky
- Vše v jedné jednotce
- Ruční ovládání (zkušební tlačítko).

Typ	Napětí [V]	Vhodné pro všechny typy cívky	Kódové č.
BA024A	24–240 AC	AM, BA, BD, BB	<b>042N0185</b>

**Technické údaje**

Typ	ET 20 M
Napětí	24–240 V AC / 50–60 Hz
Jmenovitý výkon	Max. 20 W
Stupeň krytí	IP 00, IP 65 s kabelovou zástrčkou
Zapojení do sítě	Konektor DIN (DIN 43650-A)
Rozsah okolní provozní teploty	-10–50 °C
Funkce	Spuštění impulzem
Intervalový časovač	0–45 min
Časovač zapínání	0–15 s

**Rozměry a hmotnost**
