

# Presostat BCP

## Úvod

Typ BCP je řada specializovaných tlakových spínačů pro sledování tlaku s bezpečnostní funkcí u parních kotlů a ohříváčů vody.

BCP zahrnuje jednopólový kontaktní systém s mikropsínačem, jehož kontaktní pozice je odvozena od tlaku na šroubení a nastavené hodnotě rozsahu.

Pro instalace, kde spolehlivost a bezpečnost představuje zvláště kritický faktor, se doporučuje použití funkce ochrany proti selhání.



- K dispozici jako vysokotlaké a nízkotlaké omezovače tlaku i jako presostaty.
- Široký rozsah tlaku: od nízkotlakého BCP1 s úzkým diferenciálem po vysokotlaký BCP7
- Bezpečnostní dvojitý vlnovec umožňuje předčasné odpojení v případě, že dojde k selhání.
- Zásuvka DIN umístěná na horní straně přístroje pro snadné připojení k elektroinstalaci
- Jednopólový přepínač (SPDT), vypínač + alarm

- Přímá montáž na tlakové šroubení nebo montáž na zeď za pomoci konzoly
- K dispozici verze s automatickým nebo manuálním nastavením do výchozího stavu (reset)
- Ovládací prvky na horní straně pouzdra
- Manuální reset u omezovačů tlaku je možný pouze s použitím náradí
- Verze s pozlacenými kontakty pro elektronická zařízení

## Certifikace

Známka CE ve shodě s požadavky směrnice EN 60947-4/-5

Známka CE ve shodě s požadavky směrnice PED 97/23/EC, kategorie IV, bezpečnostní zařízení, testovací báze prEN12952-11

## Materiály v kontaktu s médiem

Vlnovec: nerez ocel 1.436 (18/8)  
Tlakové šroubení: poniklovaná automatová ocel

## Certifikace

### Médium

Pára, voda, vzduch

### T eplota okolí

20 až 70°C

### Teplota média

do 120°C

(Pro teploty nad 120°C musí být instalována kondenzační smyčka)

### Krytí

IP 65

Typ podle EN 60730

Typ BCP - 2B

Typ BCPL/ BCPH - 2BDF

### Elektrické připojení

Jednopólový přepínač (SPDT), vypínač + alarm

Zásuvka, DIN 43650, Pg 11

### Zatížení kontaktů

Střídavý proud

AC-1: 10A, 250 V

AC-3: 3A, 250 V

AC-15: 2A, 250V

Stejnoseměrný proud

Stříbrný kontakt

50 W, 250 V stříbrný kontakt

Minimum 100 mA, 24 V

Pozlacený kontakt

400 mA, 24 V, 10 VA

Minimum 4 mA, 5 V

### Očekávaná elektrická životnost

Min. 250 000 cyklů při plném zatížení kontaktů

## Objednání

**Vysokotlaké omezovače**

Typ	Rozsah [bar]	Fixní Diferenční tlak průměr [bar]	Reset	Max. provozní tlak [bar]	Max. zkušební tlak [bar]	Tlakové šroubení	Objednací číslo
BCP1H	0,1 až 1,1	0,1	Man.	6	7	G1/2"A	017B0030
BCP2H	0 až 2,5	0,15		10	11		017B0034
BCP3H	0 až 6	0,45		16	18		017B0038
BCP4H	1 až 10	0,55		25	28		017B0042
BCP5H	2 až 16	1,0		32	35		017B0046
BCP6H	5 až 25	1,3		40	45		017B0050
BCP7H	10 až 40	1,4		63	70		017B0054

**Nízkotlaké omezovače**

Typ	Rozsah [bar]	Fixní Diferenční tlak průměr [bar]	Reset	Max. provozní tlak [bar]	Max. zkušební tlak [bar]	Tlakové šroubení	Objednací číslo
BCP2L	0 až 2,5	0,15	Man.	10	11	G1/2"A	017B0058
BCP3L	0 až 6	0,45		16	18		017B0062
BCP4L	0 až 10	0,55		25	28		017B0066
BCP5L	2 až 16	1,0		32	35		017B0070
BCP6L	5 až 25	1,3		40	45		017B0074

**Presostaty**

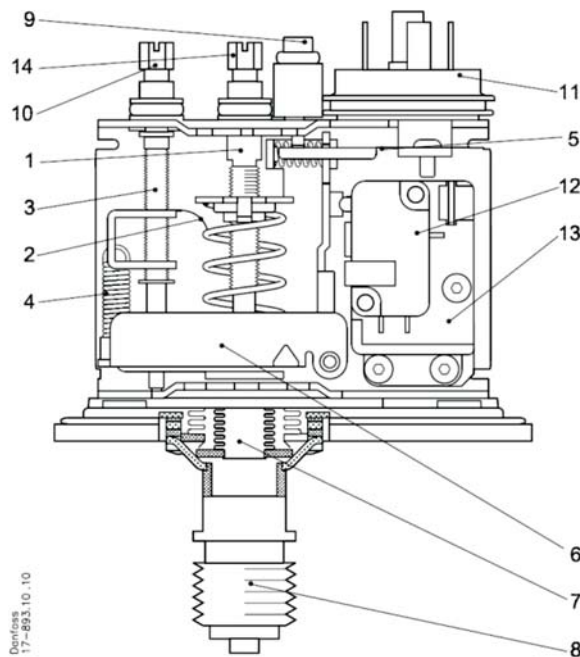
Typ	Rozsah [bar]	Fixní Diferenční tlak průměr [bar]	Reset	Max. provozní tlak [bar]	Max. zkušební tlak [bar]	Tlakové šroubení	Objednací číslo
BCP1	0,1 až 1,1	0,15 až 0,6	Man.	6	7	G1/2"A	017B0002
BCP2	0 až 2,5	0,4 až 1,0		10	11		017B0006
BCP3	0 až 6	0,7 až 1,4		16	18		017B0010
BCP4	1 až 10	1,0 až 2,5		25	28		017B0014
BCP5	2 až 16	2,0 až 3,2		32	35		017B0018
BCP6	5 až 25	2,5 až 4,0		40	45		017B0022
BCP7	10 až 40	3,0 až 6,0		63	70		017B0026

Poznámka:

Přepínače s pozlacenými kontakty jsou k dispozici na vyžádání.

## Design a funkce

1. Hlavní vřeteno
2. Hlavní pružina
3. Diferenční vřeteno
4. Diferenční pružina
5. Resetovací pružina
6. Aktivační rameno
7. Vlnovec
8. Tlakové šroubení
9. Tlačítko reset
10. Regulační knoflík difer. tlaku
11. Zásuvka DIN
12. Mikrospínač
13. Držák mikrospínače
14. Regulační knoflík rozsahu

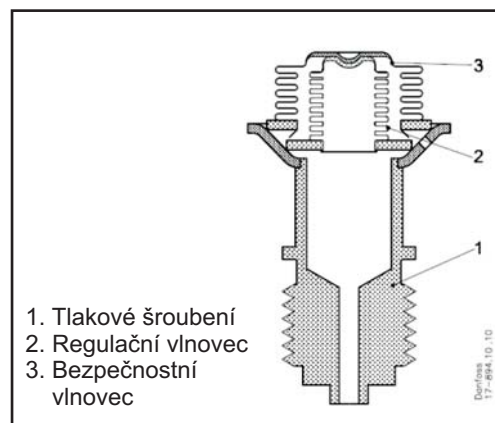
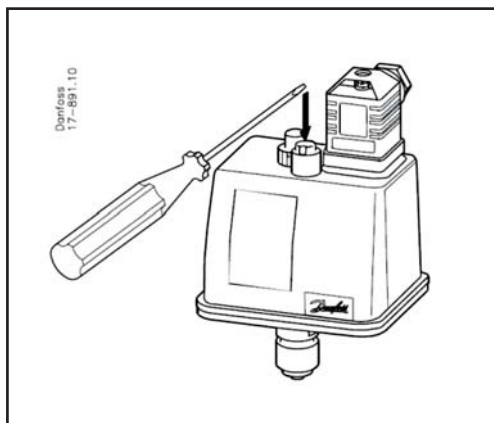


Zjednodušený náčrt presostatu BCP

**Reset**

Verze s automatickým resetem se znovu spouští automaticky, pokud tlak klesne pod stanovenou mez minus diferenciál. Verze s manuálním resetem je třeba spustit ručně za pomoci náradí.

Koncept bezpečnostního vlnovce BCP6, BCP6H, BCP7 a BCP7H mají dvojitý vlnovec: pracovní vlnovec (vnitřní) a bezpečnostní vlnovec (vnější).



1. Tlakové šroubení
2. Regulační vlnovec
3. Bezpečnostní vlnovec

**Mikrospínač**

BCP má kontaktní systém s mikrospínačem a zásuvkou DIN. Tento design umožňuje snadné připojení k elektroinstalaci a zařízení je tak vhodné pro použití s moderními elektronickými systémy, například PLC.

**Poznámka:**
**Vliv teploty prostředí**

Všechny presostaty BCP pracují nezávisle na teplotě okolí v blízkosti zařízení. Nastavení vypínacího tlaku a diferenciálu tedy zůstávají konstantní, mimo případ, že je překročena maximální povolená teplota okolí.

Pokud tlak systému přesáhne stanovenou hodnotu, BCP automaticky odstaví zařízení. Protržení vnitřního vlnovce způsobí pokles vypínacího tlaku na hodnotu asi třikrát nižší než je nastavená hodnota a systém se proto předčasně odstaví. Protržení vnějšího vlnovce způsobí pokles vypínacího tlaku na hodnotu asi o 3 bary nižší než je nastavená hodnota, což zajišťuje ochranu proti selhání.

U jiných typů BCP s jednoduchým vlnovcem je funkce ochrany proti selhání zajištěna provedeným testem životnosti se dvěma miliony mechanických cyklů.

## Nastavení

**Poznámka:**  
**Spouštěcí a odpojovací tlak systému by vždy měl být zkontrolován za pomoci přesných tlakoměrů.**

**Nastavení tlaku u presostatů (s automatickým resetem)**

Nastavte vypínací tlak na stupnici rozsahu a diferenční tlak na stupnici diferenciálu. Tlak pro opětovný start je roven vypínacímu tlaku mínus přednastavená hodnota diferenčního tlaku.

**Presostaty s manuálním resetem Vysokotlaké omezovače**

Nastavte vypínací tlak na stupnici rozsahu. Omezovač tlaku lze resetovat pouze ručně stiskem tlačítka reset pomocí nářadí, pokud je tlak nižší nebo roven vypínacímu tlaku mínus hodnota diferenčního tlaku.

**Nízkotlaké omezovače**

Nastavte vypínací tlak na stupnici rozsahu. Omezovač tlaku lze resetovat pouze ručně stiskem tlačítka reset pomocí nářadí, pokud tlak stoupne na hodnotu vyšší nebo rovnou vypínacímu tlaku plus hodnota diferenčního tlaku.

**Poznámka:**  
**Omezovače tlaku nemají stupnici diferenciálu.**  
**Fixní hodnota diferenciálu je natištěna na štítku.**

## Terminologie

**Omezovače tlaku**

Omezovače jsou zařízení, která při dosažení pevně dané hodnoty přerušují a zablokují dodávku energie. Před opětovným startem je vyžadováno ruční odblokování. Omezovač má fungovat tak, aby jednotlivá závada kterékoli jeho součásti nevedla ke ztrátě jeho bezpečnostní funkce.

**Poznámka:**

Pokud je presostat BCP s automatickým resetem použit jako omezovač, zablokování musí být provedeno externě jako součást bezpečnostní logiky, např. pomocí externích stykačů nebo relé ve shodě s požadavky standardu prEN501156-1 pro zařízení s bezpečnostní funkcí. Externí uzavření musí být zablokováno a výpadek pomocné energie musí vést k uzavření.

Reset nesmí být automatizovaný; musí být proveden manuálně.

Pokud při resetu znovu dojde k závadě, musí dojít k opětovnému uzavření.

Pokud BCP funguje jako omezovač, ať už pro stoupavé nebo klesavé aplikace, externí bezpečnostní logika musí být nastavena do stavu funkce proti selhání.

**Ochrana proti selhání**

Zařízení obsahuje ochranu proti selhání jestliže je při nastalé chybě schopné zůstat v bezpečném stavu nebo se uvést do bezpečného stavu.

**Poznámka:**

Jestliže tlak systému přesáhne maximální pracovní tlak, může u zařízení dojít ke ztrátě přesnosti nastavení.

**Maximální zkušební tlak**

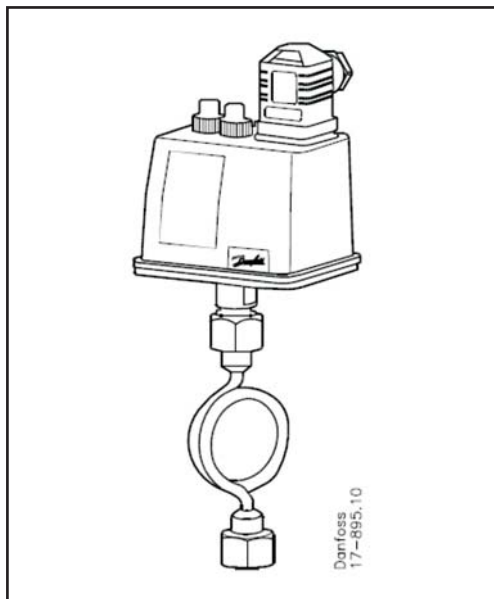
Maximální tlak užitý při silových testech nebo testech propouštění tepelných systémů nebo jejich komponent.

**Nízkotlaké omezovače**

Nastavte vypínací tlak na stupnici rozsahu. Omezovač tlaku lze resetovat pouze ručně stiskem tlačítka reset pomocí nářadí, pokud tlak stoupne na hodnotu vyšší nebo rovnou vypínacímu tlaku plus hodnota diferenčního tlaku.

**Poznámka:**  
**Omezovače tlaku nemají stupnici diferenciálu.**  
**Fixní hodnota diferenciálu je natištěna na štítku.**

Instalace v parních systémech



Pro ochranu tlakového prvku před příliš vysokou teplotou média, je při použití nad povolených 120°C doporučeno použít kondenzační smyčku.

Rozměry a hmotnosti

